

AXP221s

Datasheet

PMIC Optimized For Multi-Core High-Performance System

Revision 1.2

2013.10.30



版本历史

版本	日期	描述
1.0	2013.03.26	第一版
1.1	2013.06.18	修改部分 PIN 描述
1.2	2013.10.30	修改部分 PIN 描述及寄存器描述

版权声明

版权所有，违法必究。

非经本公司书面同意，任何单位或个人不得擅自摘抄、复制本文档内容的部分或全部，并不得以任何形式进行传播。任何单位或个人不得删除、修改或移除本文档版权及所有的权利声明。

本公司会不定期对本文档内容进行更新。除非另有说明，1) 本文档不构成任何明示或暗示的担保；2) 本公司不承担任何使用本文档产生的责任；3) 本文档不构成任何明示或暗示的权利授予。

使用者应当承担全部责任去获取实现本文档方案可能需要的第三方授权，本公司对这些第三方授权不承担任何明示或暗示的保证、费用补偿或其他责任。

目录

1	概述	4
2	特性	5
3	典型应用	7
4	管脚图	8
5	管脚定义	9
6	功能框图	12
7	极限参数	13
8	电气特性	14
9	操作和控制	19
9.1.	工作模式和复位	19
9.2.	电源通路管理 (IPS™)	21
9.3.	自适应 Flash Charger	23
9.4.	多路电源输出	25
9.5.	E-Gauge™ 电量计系统	27
9.6.	多功能管脚说明	28
9.7.	定时器	28
9.8.	中断机制	29
10	寄存器	30
10.1.	寄存器列表	30
10.2.	寄存器描述	32

1

概述

AXP221s 是一款高度集成的电源系统管理芯片，针对单芯锂电池（锂离子或锂聚合物）且需要多路电源转换输出的应用，提供简单易用而又可以灵活配置的完整电源解决方案，充分满足多核应用处理器系统对于电源相对复杂而精确控制的要求。

AXP221s 集成了一个效率高达 94% 的 USB3.0-Compatible Flash Charger，充电电流可达 2.1A；同时支持 21 路电源输出（包含 5 路大电流 DCDC，最高效率可达 95%），包含电压 / 电流 / 温度监视等多路 12-Bit ADC；为保证电源系统安全稳定，AXP221s 还整合了过 / 欠压 (OVP/UVP)、过温 (OTP)、过流 (OCP) 等保护电路；独有的 E-Gauge™ 电量计系统在保证高精度计量的同时大幅度减少了电池参数测试流程。

AXP221s 提供了一个快速接口，让系统可以动态调节输出电压，并配合应用处理器系统实现多种工作模式的转换，最大限度的延长电池续航时间。

AXP221s 的智慧电能平衡 (Intelligent Power Select, IPS™) 电路可以在 USB 以及外部交流适配器、锂电池和应用系统负载之间安全透明的分配电能，并且在只有外部输入电源而没有电池（或者电池过放 / 损坏）的情况下也可以使用系统正常工作。

AXP221s 提供 8mm x 8mm x 0.75 mm 68-pin QFN 封装。

AXP221s 可应用于：

- 平板电脑，智能手机，智能电视，数字摄像机
- 超便携移动电脑 UMPC / UMPC-like，学习机

2

特性

APX221s 特性如下表所示：

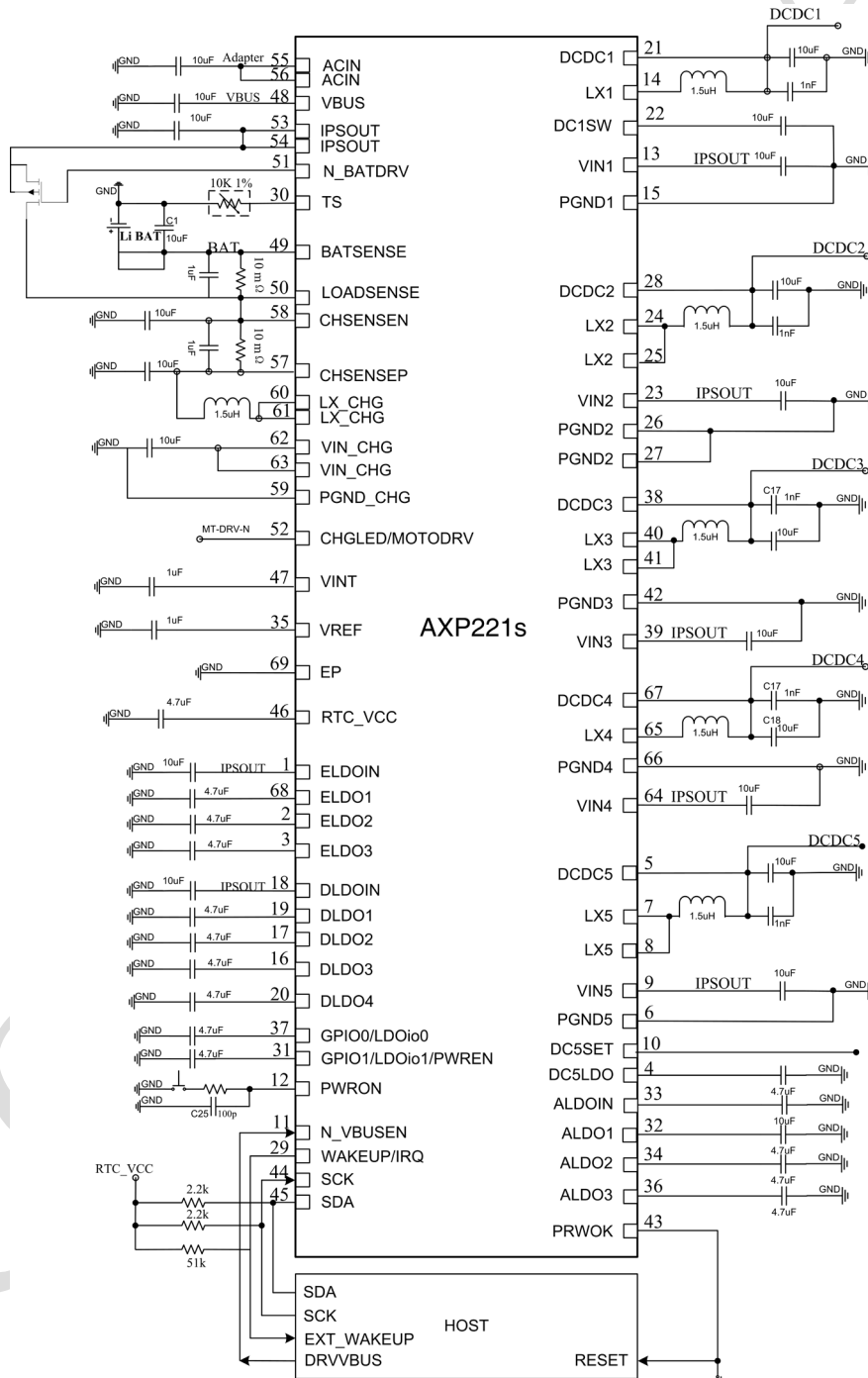
电源管理 (IPS™)	<ul style="list-style-type: none"> 宽输入电压范围：2.9V~6.3V (AMR:-0.3V~11V) 可配置的高效智慧电能平衡“IPS™”系统 自适应 USB 或交流适配器限压限流 (4.4V/900mA/500mA)
全集成 Flash Charger	<ul style="list-style-type: none"> 内置 MOSFET 最大充电电流可达 2.1A 支持电池温度监测 全面支持 USB 充电，符合规范要求 充电精度高，误差小于 ±0.5% 支持 4.1V/4.2V/4.22V/4.24V 等多种电池 自动进行充电流程控制 可直接驱动 LED 指示充电状态 根据系统负载情况自动调节充电电流
14 路线性稳压器 (LDO)	<ul style="list-style-type: none"> RTC_VCC：30mA，始终有效 ALDO1/2：低噪声 LDO，0.7V~3.3V 可调节，100mV/step，驱动能力 300mA ALDO3：低噪声 LDO，0.7V~3.3V 可调节，100mV/step，驱动能力 200mA LDO₁₀₀/LDO₁₀₁：低噪声 LDO，0.7V~3.3V 可调节，100mV/step，驱动能力 100mA DLDO1/ELDO1：0.7V~3.3V 可调节，100mV/step，驱动能力 400mA DLDO2/DLDO3/ELDO2/ELDO3：0.7V~3.3V 可调节，100mV/step，驱动能力 200mA DLDO4：0.7V~3.3V 可调节，100mV/step，驱动能力 100mA DC5LDO：0.7V~1.4V 可调节，100mV/step，驱动能力 200mA
2 路 Switch	<ul style="list-style-type: none"> DC1SW：内阻 100mΩ，供电来源于 DCDC1 CHGLED：内部集成 100mA 驱动能力的 NMOS，可用于驱动振动马达以及充电指示灯
5 路同步降压转换器 (DC-DC)	<ul style="list-style-type: none"> DC-DC1：1.6V~3.4V 可调节，100mV/step，驱动能力 1.4A DC-DC2：可在 0.6V~1.54V 可调节，20mV/step，驱动能力 2.5A，支持 VRC (电压斜率控制) DC-DC3：可在 0.6V~1.86V 可调节，20mV/step，驱动能力 2.5A DC-DC4：可在 0.6V~1.54V 可调节，20mV/step，驱动能力 0.6A DC-DC5：可在 1.0V~2.55V 可调节，50mV/step，驱动能力 2A
E-Gauge™ 电量计系统	<ul style="list-style-type: none"> 内建双模式高精度自动计量系统 简易模式下提供针对不同电池的高适应性 高精度模式下提供针对特定电池的高精度计量 (2%) 提供丰富的电源管理信息：如瞬时耗电 (mA or mW)，剩余电池电量 (% or mAh)，充电状态 (%) 和剩余电池使用时间或充电时间等 低电警告及保护 提供芯片温度信息

应用处理器接口	<ul style="list-style-type: none">• Host 可以通过 P2WI/RSB(Push-Pull Two Wire Interface)/(Reduced Serial Bus) 接口进行数据交换• 可以灵活配置的中断管理• 灵活的管脚功能设置, 2 路 GPIO 可分别设置为 IO、LDO 等功能• 内置计时器• 提供 12 组寄存器, 可用于系统关机时的数据保存
系统管理	<ul style="list-style-type: none">• 可以软复位或硬复位• 支持软关机或硬关机, 支持外部唤醒开机• PWROK 用于系统复位或关机指示• 外部电源检测 (插入 / 移除 / 驱动能力不足)• 所有输出电压都支持软启动• 过 / 欠压保护 (OVP/UVP)• 过流保护 (OCP)• 过温保护 (OTP)
高集成度	<ul style="list-style-type: none">• 内部产生高精度参考电压 (0.5%)• 内置 MOSFET

CONFIDENTIAL

3

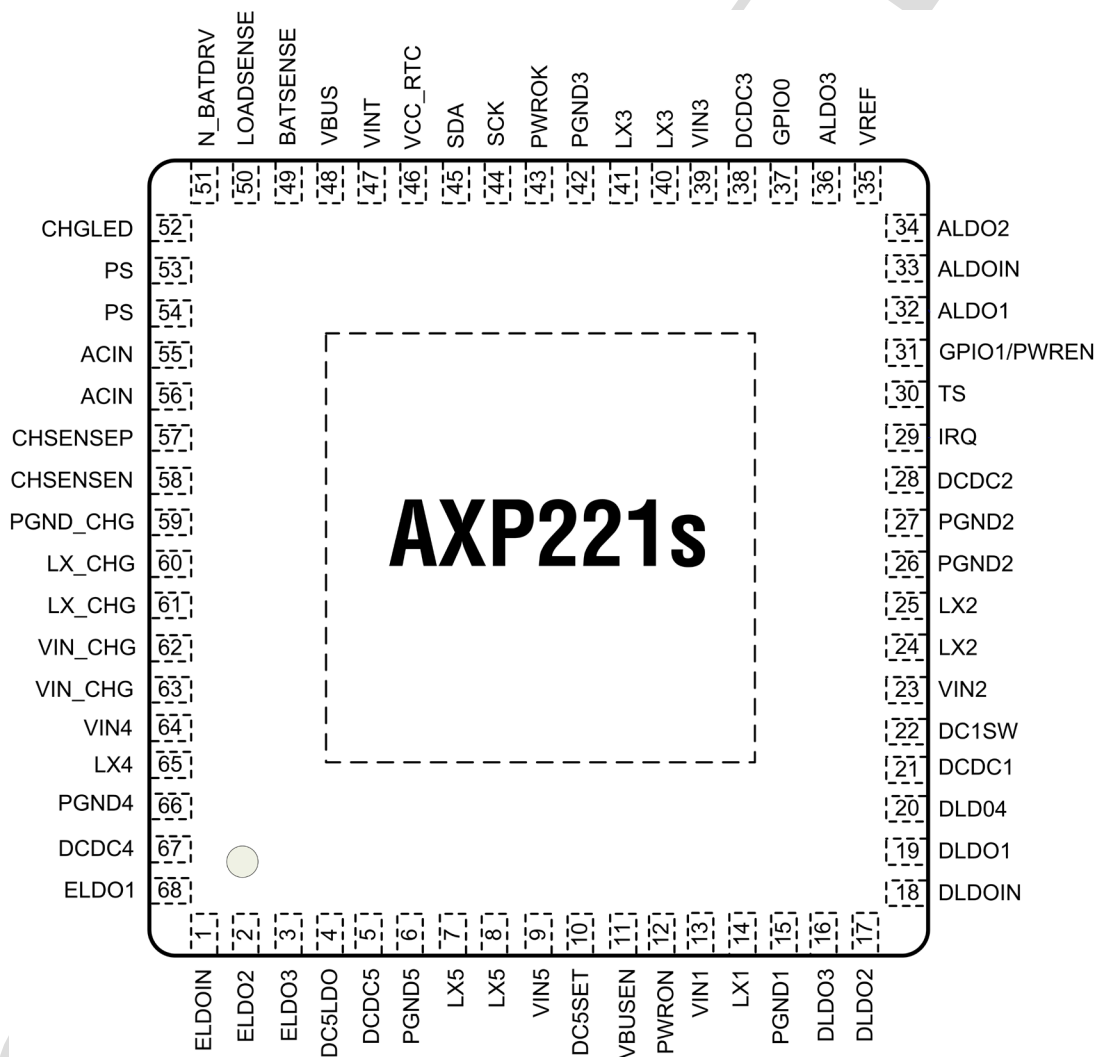
典型应用



29/44/45 pin are pulled high to RTC_VCC; 10 PIN IF is connected to VINT; DCDC5 outputs 1.35V; 10 PIN IF is connected to GND; DCDC5 outputs 1.5V; 10 PIN is floating; DCDC5 outputs 1.2V;

4

管脚图



5

管脚定义

序号	管脚名	类型	控制条件	描述
1	ELDOIN	PI		ELDO Input source
2	ELDO2	O		Output Pin of ELDO2
3	ELDO3	O		Output Pin of ELDO3
4	DC5LDO	O		Output Pin of DC5LDO
5	DCDC5	I		DC-DC5 feedback pin
6	PGND5	G		NMOS Ground for DCDC5
7,8	LX5	IO		Inductor Pin for DCDC5
9	VIN5	PI		DCDC5 input source
10	DC5SET	I		Setting DCDC5 Output Voltage
11	N_VBUSEN	IO	Input	VBUS to IPSOUT Selection GND: IPSOUT selects VBUS High: IPSOUT does not select VBUS
			Output	VBUS to IPSOUT Selection IPSOUT selects VBUS : GND IPSOUT does not select VBUS: High
12	PWRON	I		Power On-Off key input , Internal 100k pull high to VINT
13	VIN1	PI		DCDC1 Input Source
14	LX1	IO		Inductor Pin for DCDC1
15	PGND1	G		NMOS GND for DCDC1
16	DLDO3	O		Output Pin of DLDO3
17	DLDO2	O		Output Pin of DLDO2
18	DLDOIN	PI		DLDO Input Source
19	DLDO1	O		Output Pin of DLDO1
20	DLDO4	O		Output Pin of DLDO4
21	DCDC1	I		DC-DC1 feedback pin
22	DC1SW	O		DCDC1 Switch Output Pin
23	VIN2	PI		DCDC2 Input Source
24,25	LX2	IO		Inductor Pin for DCDC2
26,27	PGND2	G		NMOS Ground for DCDC2
28	DCDC2	I		DC-DC2 Feedback Pin
29	IRQ/WAKEUP	IO		IRQ Output or Wakeup

序号	管脚名	类型	控制条件	描述
30	TS	I		Battery Temperature Sensor Input or an External ADC Input
31	GPIO1	IO	REG 92H[2:0]	GPIO1
				Low noise LDO
32	ALDO1	O		Output Pin of ALDO1
33	ALDOIN	PI		ALDO Input Source
34	ALDO2	O		Output Pin of ALDO2
35	VREF	O		Internal reference voltage
36	ALDO3	O		Output pin of ALDO3
37	GPIO0	IO	REG 90H[2:0]	GPIO0
				Low noise LDO
38	DCDC3	I		DC-DC3 feedback pin
39	VIN3	PI		DCDC3 Input Source
40,41	LX3	IO		Inductor Pin for DCDC3
42	PGND3	G		NMOS Ground for DCDC3
43	PWROK	O		Power Good Indication Output
44	SCK	I		Clock pin for serial interface. Normally, it connects a 2.2K resistor to 3.3V I/O power
45	SDA	IO		Data pin for serial interface. Normally, it connects a 2.2K resistor to 3.3V I/O power
46	VCC_RTC	O		Output Pin of VCC_RTC
47	VINT	PO		Internal logic power, 1.8V
48	VBUS	PI		VBUS Input
49	BATSENSE	I		PWM Charger Current Sense Resistance Positive Input
50	LOADSENSE	I		PWM Charger Current Sense Resistance Negative Input
51	N_BATDRV	O		BAT to PS extern PMOS driver
52	CHGLED	O		charger status indication
53,54	IPSOUT	PO		System power source
55,56	ACIN	PI		Adapter input
57	CHSENSEP	I		PWM Charger Current Limite Sense Resistance Positive Input
58	CHSENSEN	I		PWM Charger Current Limite Sense Resistance Negative Input
59	PGND_CHG	G		NMOS Ground for PWM Charger
60,61	LX_CHG	IO		Inductor Pin for PWM Charger
62,63	VIN_CHG	I		Charger Input source
64	VIN4	I		DCDC4 input source
65	LX4	IO		Inductor Pin for DCDC4
66	PGND4	G		NMOS Ground for DCDC4
67	DCDC4	I		Feed back to DCDC4

AXP221s

PMIC Optimized For Multi-Core High-Performance System

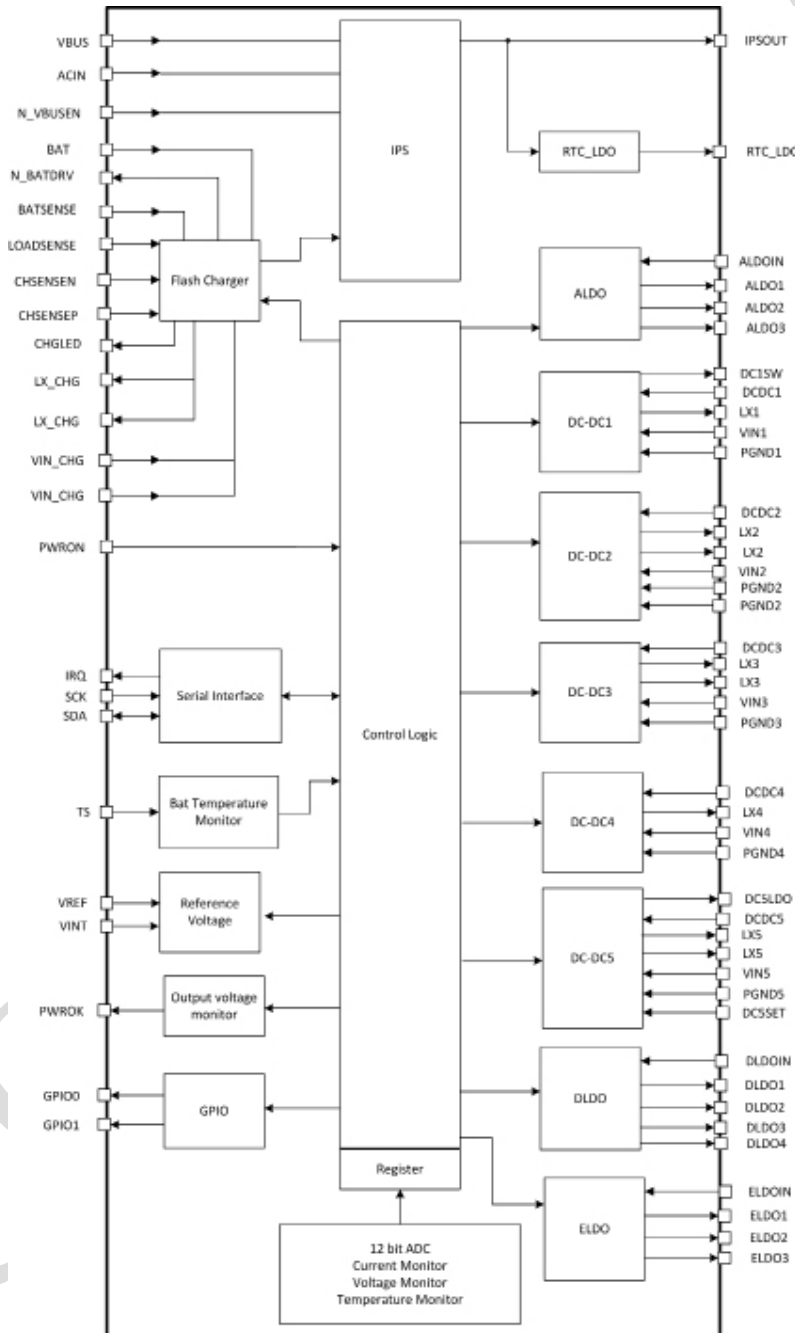


序号	管脚名	类型	控制条件	描述
68	ELDO1	O		Output Pin of ELDO1
69	EP	G		Exposed Pad, need to be connected to system ground

CONFIDENTIAL

6

功能框图



7

极限参数

参数	描述	参数值	单位
ACIN	输入电压 Input Voltage	-0.3 ~ 11	V
VBUS	输入电压 Input Voltage	-0.3 ~ 11	V
T _J	工作温度 Operating Temperature Range	-40 ~ 130	°C
T _S	储运温度 Storage Temperature Range	-40 ~ 150	°C
T _{LEAD}	锡焊温度 Maximum Soldering Temperature (at leads , 10sec)	300	°C
V _{ESD}	抗静电能力 Maximum ESD stress voltage , Human Body Model	>4000	V
P _D	内部功率消耗耐受 Internal Power Dissipation	2700	mW

CONFIDENTIAL

8

电气特性

参数	描述	控制条件	最小值	典型值	最大值	单位
ACIN						
V_{IN}	ACIN Input Voltage		3.8		6.3	V
I_{OUT}	V_{OUT} Current Available Before Loading BAT	400mV Voltage Drop		3000		mA
V_{UVLO}	ACIN Under Voltage Lockout			3.8		V
V_{OUT}	IPS™ Output Voltage		2.9		5.0	V
R_{ACIN}	Internal Ideal Resistance	PIN to PIN, ACIN to IPSOUT		110		mOhm
VBUS						
V_{IN}	VBUS Input Voltage		3.8		6.3	V
I_{OUT}	V_{OUT} Current Available Before Loading BAT	400mV Voltage Drop		500	900	mA
V_{UVLO}	VBUS Under Voltage Lockout			3.8		V
V_{OUT}	IPS™ Output Voltage		2.9		5.0	V
R_{VBUS}	Internal Ideal Resistance	PIN to PIN, VBUS to IPSOUT		155		mOhmΩ
Battery Charger						
V_{TRGT}	BAT Charge Target Voltage		-0.5%	4.2	+0.5%	V
I_{CHRG}	Charge Current			1200	2200	mA
I_{TRKL}	Trickle Charge Current			10%		I_{CHRG} mA
V_{TRKL}	Trickle Charge Threshold Voltage			3.0		V
ΔV_{RECHG}	Recharge Battery Threshold Voltage	Threshold Voltage Relative to V_{TARGET}		-100		mV
T_{TIMER1}	Charger Safety Timer Termination Time	Trickle Mode		50		Min
T_{TIMER2}	Charger Safety Timer Termination Time	CC Mode		480		Min
I_{END}	End of Charge Indication Current Ratio	CV Mode		10%	15%	I_{CHRG} mA
NTC						
V_{TL}	Cold Temperature Fault Threshold Voltage	Charge	0	2.112	3.264	V
		Discharge		3.226		
V_{TH}	Hot Temperature Fault Threshold Voltage	Charge	0	0.397	3.264	V
		Discharge		0.5		
V_{TE}	NTC Disable Threshold Voltage	Falling Threshold Hysteresis		0.2		V

参数	描述	控制条件	最小值	典型值	最大值	单位
Off Mode Current						
I_{BATOFF}	OFF Mode Current	BAT=3.8V		35		μA
Logic						
V_{IL}	Logic Low Input Voltage			0.3		V
V_{IH}	Logic High Input Voltage			1.5		V
P2WI/RSB						
V_{CC}	Input Supply Voltage			LDO1		V
f_{SCK}	Clock Operating Frequency				2000	KHZ
t_f	Clock Data Fall Time			60		ns
t_r	Clock Data Rise Time			100		ns
DCDC						
f_{OSC}	Oscillator Frequency	Default		3		MHz
DCDC1						
I_{VIN1}	Input Current	PFM Mode $I_{DC1OUT} = 0$		50		μA
I_{LIM1}	PMOS Switch Current Limit	PWM Mode		2000		mA
I_{DC1OUT}	Available Output Current	PWM Mode		1400		mA
V_{DC1OUT}	Output Voltage	Default	1.6	3.0	3.4	V
DCDC2						
I_{VIN2}	Input Current	PFM Mode $I_{DC2OUT} = 0$		50		μA
I_{LIM2}	PMOS Switch Current Limit	PWM Mode		2800		mA
I_{DC2OUT}	Available Output Current	PWM Mode		2500		mA
V_{DC2OUT}	Output Voltage Range		0.6	1.1	1.54	V
DCDC3						
I_{VIN3}	Input Current	PFM Mode $I_{DC3OUT} = 0$		50		μA
I_{LIM3}	PMOS Switch Current Limit	PWM Mode		2800		mA
I_{DC3OUT}	Available Output Current	PWM Mode		2500		mA
V_{DC3OUT}	Output Voltage Range		0.6	1.1	1.86	V
DCDC4						
I_{VIN4}	Input Current	PFM Mode $I_{DC4OUT} = 0$		45		μA
I_{LIM4}	PMOS Switch Current Limit	PWM Mode		1200		mA
I_{DC4OUT}	Available Output Current	PWM Mode		600		mA
V_{DC4OUT}	Output Voltage Range		0.6	1.1	1.54	V
DCDC5						
I_{VIN5}	Input Current	PFM Mode $I_{DC5OUT} = 0$		45		μA
I_{LIM5}	PMOS Switch Current Limit	PWM Mode		2500		mA
I_{DC5OUT}	Available Output Current	PWM Mode		2000		mA
V_{DC5OUT}	Output Voltage Range		1.0	1.5	2.55	V

参数	描述	控制条件	最小值	典型值	最大值	单位
RTC_VCC						
V _{RTC_VCC}	Output Voltage	I _{RTC_VCC} =1mA	-1%	3.0	1%	V
I _{RTC_VCC}	Output Current			30		mA
ALDO1						
V _{ALDO1}	Output Voltage	I _{ALDO1} =1mA	-1%	OFF	1%	V
I _{ALDO1}	Output Current			300		mA
I _Q	Quiescent Current			60		μA
PSRR	Power Supply Rejection Ratio	I _{ALDO1} =60mA,1KHz		TBD		dB
e _N	Output Noise,20-80KHz	Vo=3.3V , Io=20mA		31		μV _{RMS}
ALDO2						
V _{ALDO2}	Output Voltage	I _{ALDO2} =1mA	-1%	1.8	1%	V
I _{ALDO2}	Output Current			300		mA
I _Q	Quiescent Current			62		μA
PSRR	Power Supply Rejection Ratio	I _{ALDO2} =10mA,1KHz		TBD		dB
e _N	Output Noise,20-80KHz	Vo=3.3V , Io=20mA		31		μV _{RMS}
ALDO3						
V _{ALDO3}	Output Voltage	I _{ALDO3} =1mA	-1%	3.0	1%	V
I _{ALDO3}	Output Current			200		mA
I _Q	Quiescent Current			60		μA
PSRR	Power Supply Rejection Ratio	I _{ALDO3} =10mA,1KHz		TBD		dB
e _N	Output Noise,20-80KHz	Vo=3.3V, Io=20mA		43		μV _{RMS}
DLD01						
V _{DLD01}	Output Voltage	I _{DLD01} =1mA	-1%	OFF	1%	V
I _{DLD01}	Output Current			400		mA
I _Q	Quiescent Current			56		μA
PSRR	Power Supply Rejection Ratio	I _{DLD01} =10mA,1KHz		TBD		dB
e _N	Output Noise,20-80KHz	Vo=3.3V, Io=20mA		100		μV _{RMS}
DLD02						
V _{DLD02}	Output Voltage	I _{DLD02} =1mA	-1%	OFF	1%	V
I _{DLD02}	Output Current			200		mA
I _Q	Quiescent Current			60		μA
PSRR	Power Supply Rejection Ratio	I _{DLD02} =10mA,1KHz		TBD		dB
e _N	Output Noise,20-80KHz	Vo=3.3V, Io=20mA		100		μV _{RMS}

参数	描述	控制条件	最小值	典型值	最大值	单位
DLDO3						
V_{DLDO3}	Output Voltage	$I_{DLDO3}=1mA$	-1%	OFF	1%	V
I_{DLDO3}	Output Current			200		mA
I_Q	Quiescent Current			60		μA
PSRR	Power Supply Rejection Ratio	$I_{DLDO3}=10mA, 1KHz$		TBD		dB
e_N	Output Noise, 20-80KHz	$V_o=3.3V, I_o=20mA$		100		μV_{RMS}
DLDO4						
V_{DLDO4}	Output Voltage	$I_{DLDO4}=1mA$	-1%	OFF	1%	V
I_{DLDO4}	Output Current			100		mA
I_Q	Quiescent Current			60		μA
PSRR	Power Supply Rejection Ratio	$I_{DLDO4}=10mA, 1KHz$		TBD		dB
e_N	Output Noise, 20-80KHz	$V_o=3.3V, I_o=20mA$		100		μV_{RMS}
ELDO1						
V_{ELDO1}	Output Voltage	$I_{ELDO1}=1mA$	-1%	OFF	1%	V
I_{ELDO1}	Output Current			400		mA
I_Q	Quiescent Current			55		μA
PSRR	Power Supply Rejection Ratio	$I_{ELDO1}=10mA, 1KHz$		TBD		dB
e_N	Output Noise, 20-80KHz	$V_o=3.3V, I_o=20mA$		100		μV_{RMS}
ELDO2						
V_{ELDO2}	Output Voltage	$I_{ELDO2}=1mA$	-1%	OFF	1%	V
I_{ELDO2}	Output Current			200		mA
I_Q	Quiescent Current			55		μA
PSRR	Power Supply Rejection Ratio	$I_{ELDO2}=10mA, 1KHz$		TBD		dB
e_N	Output Noise, 20-80KHz	$V_o=3.3V, I_o=20mA$		100		μV_{RMS}
ELDO3						
V_{ELDO3}	Output Voltage	$I_{ELDO3}=1mA$	-1%	OFF	1%	V
I_{ELDO3}	Output Current			200		mA
I_Q	Quiescent Current			55		μA
PSRR	Power Supply Rejection Ratio	$I_{ELDO3}=10mA, 1KHz$		TBD		dB
e_N	Output Noise, 20-80KHz	$V_o=3.3V, I_o=20mA$		100		μV_{RMS}
DC5LDO						
V_{DC5LDO}	Output Voltage	$I_{DC5LDO}=1mA$	-1%	1.1	1%	V

参数	描述	控制条件	最小值	典型值	最大值	单位
I_{DC5LDO}	Output Current			200		mA
I_Q	Quiescent Current			40		μ A
PSRR	Power Supply Rejection Ratio	$I_{DC5LDO}=10\text{mA}, 1\text{KHz}$		TBD		dB
e_N	Output Noise, 20-80KHz	$V_o=3.3\text{V}, I_o=20\text{mA}$		100		μV_{RMS}
LDOIO0						
V_{LDOio0}	Output Voltage	$I_{LDOio0}=1\text{mA}$	-1%	OFF	1%	V
I_{LDOio0}	Output Current			100		mA
I_Q	Quiescent Current			35		μ A
PSRR	Power Supply Rejection Ratio	$I_{LDOio0}=10\text{mA}, 1\text{KHz}$		TBD		dB
e_N	Output Noise, 20-80KHz	$V_o=3.3\text{V}, I_o=20\text{mA}$		40		μV_{RMS}
LDOIO1						
V_{LDOio1}	Output Voltage	$I_{LDOio1}=1\text{mA}$	-1%	OFF	1%	V
I_{LDOio1}	Output Current			100		mA
I_Q	Quiescent Current			35		μ A
PSRR	Power Supply Rejection Ratio	$I_{LDOio1}=10\text{mA}, 1\text{KHz}$		TBD		dB
e_N	Output Noise, 20-80KHz	$V_o=3.3\text{V}, I_o=20\text{mA}$		40		μV_{RMS}
DC1SW						
R_{DC1SW}	Internal Ideal Resistance	PIN to PIN, DCDC1, DC1SW		160		mOhm
CHGLED						
R_{CHGLED}	Internal Ideal Resistance	$V_{in}=0.3\text{V}$		2		Ohm

9

操作和控制

当 AXP221s 工作时，P2WI/RSB 接口 SCK/SDA 管脚上拉到系统 IO 电源，则 Host（应用系统的主处理器）可以通过此接口对 AXP221s 的工作状态进行灵活的调整 and 监视，并可获得丰富的信息。

注：如下所指“外部电源”包含 ACIN 及 VBUS 输入。

9.1. 工作模式和复位

9.1.1. 工作模式按键 (PEK)

AXP221s 的 PWRON 管脚到 GND 之间可以连接一个按键，作为独立的开关机键 Power Enable Key(PEK) 或休眠 / 唤醒按键。AXP221s 可以自动识别这个按键的“长按”和“短按”并做出相应的反应。

9.1.2. 开机 (Power On)

开机源 (Power on Source)

- ACIN 及 VBUS
- PEK
- IRQ 低电平

AXP221s 可以由 PEK(按键时间超过 “ONLEVEL”) 开机。在实际应用中，定时闹钟 (Alarm) 输出信号也可以连接到 IRQ，Alarm 信号有效 (低电平) 时，也可以将 AXP221s 开机。

开机后，DC-DC 和 LDO 将按照设定的时序顺序软启动。

9.1.3. 关机 (Power Off)

PEK “长按” 时间大于 IRQLEVEL 时，在 PEK 中断服务程序中，Host 可将 “寄存器 REG32H[7]” 写入 “1” 来通知 AXP221s 进入关机状态。AXP221s 进入关机状态时会关掉除 LDO1 之外的所有电源输出。

在下列情况下，AXP221s 会自动关机：

- 输入电压过低，低电保护；
- 负载过大引起电源的输出电压过低，过负载保护；
- 输入电压过高，过压保护（具体细节参见“电源通路管理”章节）；
- PEK 大于 OFFLEVEL 时（默认 6s）系统自动关闭除 LDO1 以外的其它输出；

AXP221s 的自动保护机制，可以避免应用系统异常时发生被供电器件的不可逆转损坏，从而保护整个系统。

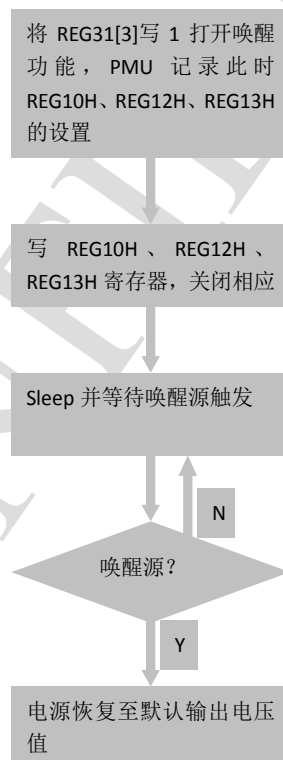
9.1.4. 休眠和唤醒 (Sleep and Wakeup)

在开机的情况下，如果系统需要进入 Sleep 模式，并将其中某一路或几路电源输出关闭，则可由 REG31[3] 控制，决定是否由以下触发信号触发 wakeup：

- ACIN 插拔 (REG40[6:5] 必须设置为 1)
- VBUS 插拔 (REG40[3:2] 必须设置为 1)
- PEK 长按键 (REG42[0] 必须设置为 1)
- PEK 下降沿 (REG44[5] 必须设置为 1)
- 电池电量两级低电报警 (REG43[1:0] 必须设置为 1)
- GPIO[1:0] 作为通用输入功能时检测到上升下降沿 (REG4C[1:0] 必须设置为 1, 同时 REG90[7:6]、REF92[7:6] 也必须设置为 1)
- 软件唤醒，即往 REG31[5] 写 1。

以上任意触发源都可以让 PMU 将各路输出电源电压恢复到默认状态，同时各路被关闭的电源依次按照规定的上电时序进行恢复。

如下为 Sleep 和 Wakeup 模式下其控制流程：



9.1.5. 系统复位功能和输出监控功能 (PWROK)

AXP221s 的 PWROK 可以作为应用系统的复位信号。在 AXP221s 的开机过程中，PWROK 输出低电平，当各路电源的输出电压稳定达到预设值后，PWROK 会被拉高，从而实现应用系统的上电复位。

在应用系统正常工作过程中，AXP221s 一直监视各路输出的电压和负载状况，并且在过负载或是欠电压的情况下，PWROK 立刻输出低电平，复位应用系统，防止误动作以及可能的数据错误。

在应用系统正常工作过程中，通过按键将 PWROK 拉低，则 AXP221s 将关机并重新开机，各路输出电源上电时序按照设定的时序开启

9.2. 电源通路管理 (IPS™)

AXP221s 的电源输入可以来自锂电池 BAT、USB VBUS 输入、外部电源 ACIN(比如交流适配器 AC Adapter)，IPS™根据外部电源和锂电池的状态来选择适合的电能分配方式。

- 当仅接入锂电池，无外部电源输入时，使用锂电池供电；
- 当接入外部电源时 (VBUS 或 ACIN)，优先使用外部电源供电；
- 电池连接的情况下，外部电源移除时，立刻“无缝”转用锂电池供电；
- 当 VBUS 和 ACIN 两者同时接入时，优先使用 ACIN 供电，并且对锂电池充电；
- 若此时 ACIN 驱动能力不足够时，将适时打开 VBUS 通路，实现 ACIN/VBUS 共同供电；
- 如果驱动能力仍然不足，则将减小充电电流直至 0，继而对锂电池补充供电；

Host 可以通过 P2WI/RSB(Push-Pull Two Wire Interface)/(Reduced Serial Bus) 访问 AXP221s 的内部寄存器来设置 IPS™的参数和读取其反馈的信息。

9.2.1. 限压 / 限流模式和直通模式

为了不影响 USB 通讯，VBUS 通路默认工作在“VBUS 限压模式”。在此模式下，AXP221s 会将 VBUS 电压维持在一个可设置的参考电压 VHOLD 之上，以满足 USB 规范。VHOLD 默认为 4.4V，可在寄存器 Reg30H[5:3] 调整。

如果系统对从 USB VBUS 吸取的电流大小有限制需求，则提供一个限流模式可供选择，限流值可选 900mA/500mA/ 不限流 (寄存器 Reg30H[1:0])。

如果系统只是使用 USB 供电而不介意 USB 通讯，或者使用 USB 电源适配器，可以通过修改寄存器 REG30H[6] 将 AXP221s 设置成“VBUS 直通模式”，此时 AXP221s 会优先满足应用系统的用电需求。当 USB Host 驱动能力太弱或系统耗电太强而使 VBUS 电压低于 VHOLD，AXP221s 将发出 IRQ，告知 Host VBUS 供电能力弱，指示 USB 通信可能会受到影响，后续动作可由 Host 软件决定。

9.2.2. 外部电源插入时 AXP221s 的反应

AXP221s 可以自动检测外部电源的插入动作。当 AXP221s 检测到外部电源插入后，会自动判断外部电源是否可用，并将结果设置在相应

的寄存器中，同时发出 IRQ，通知 Host。

关于外部电源的寄存器状态位及含义如下表所示：

寄存器的状态位	含义
寄存器 REG00_[7]	指示外部适配器电源 ACIN 是否存在
寄存器 REG00_[6]	指示外部适配器电源 ACIN 是否可用
寄存器 REG00_[5]	指示外部电源 VBUS 是否存在
寄存器 REG00_[4]	指示外部电源 VBUS 是否可用
寄存器 REG00_[3]	指示接入外部电源 VBUS 时，VBUS 的电压是否高于 V_{HOLD}
寄存器 REG00_[1]	指示外部电源 ACIN/VBUS 是否在 PCB 上短接
寄存器 REG00_[0]	指示系统是否由 ACIN/VBUS 触发开机

“指示接入外部电源 VBUS 时，VBUS 的电压是否高于 V_{HOLD} ”这个标志位，可以让 Host 在收到 IRQ7 时（指 VBUS 供电能力弱），判断 VBUS 是因为系统负载接入而被拉低还是因为外部电源本身电压就低于 V_{HOLD} ，从而方便 Host 软件决定是继续工作在限压模式还是改为直通模式。

9.2.3. 是否选用 VBUS 作为输入电源

AXP221s 是否选用 VBUS 作为输入电源，将由 N_VBUSEN 和寄存器 REG30H[7]、REG30_[2]、REG8F_[4] 来决定：

REG30_[7]	REG8F_[4]	N_VBUSEN	REG30H[2]	是否选用
0	0	High	0	No
0	0	Low	1	Yes
0	1	High	X	No
0	1	Low	X	Yes
1	X	X	X	Yes

注：X 表示任意状态和任意值

9.2.4. 低电保护（自动关机）

AXP221s 可以设置自动关机电压 V_{OFF} ，并将 ALDOIN 与其比较。如果 ALDOIN 低于 V_{OFF} ，AXP221s 自动进入关机模式，关闭除 LDO1 之外的所有输出。

V_{OFF} 默认值可在寄存器 REG31H Bit[2:0] 设置。

9.2.5. 过压保护

当外部电源电压超过 6.3V 时，AXP221s 发出 IRQ1/4，提示外部电源过压。当外部电源超过 7V，AXP221s 自动关机。

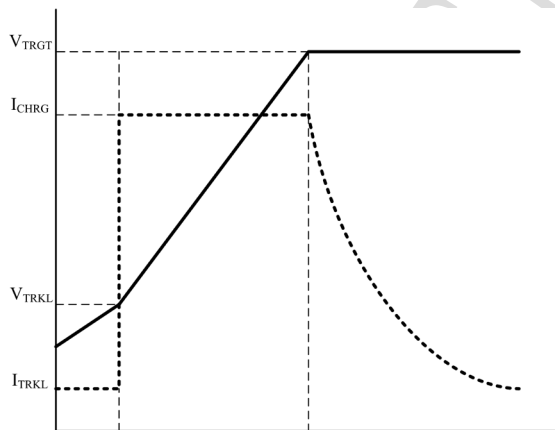
9.3. 自适应 Flash Charger

AXP221s 集成了一个自适应充电器，可以自动控制充电周期，内置的安全时钟可以自动停止充电而无需处理器的干预。此充电器可以根据系统的功耗自动调整充电电流，还带有电池检测、涪流充电和激活功能，内置的温度检测电路可以在温度过高或过低时自动减小充电电流。

9.3.1. 自适应充电过程的启动

充电器默认处于使能状态（可以通过设置寄存器来关闭，参见“寄存器 REG33H”）。当外部电源接入后，AXP221s 首先判断外部电源是否可用于充电，当符合外部电源可用的条件，且此时充电功能被打开，则 AXP221s 自动开始充电过程，向 Host 发出 IRQ，表示充电过程开始。同时，CHGLED 管脚输出低电平，可以驱动外部发光二极管指示充电状态。

如下是充电过程电压电流示意图：



9.3.2. 两个标志电压

V_{TRGT} ，充电目标电压。 V_{TRGT} 可由寄存器设置，默认为 4.2V（参见“寄存器 REG33H[6:5]”）。同时，在外部电源电压较低时，AXP221s 会自动调节充电目标电压。

V_{RCH} ，自动再充电电压。 $V_{RCH} = V_{TRGT} - 0.1V$ 。

9.3.3. 充电电流

充电电流可以通过寄存器 REG33H[3:0] 设置，默认值为 450mA 或者 1200mA。

9.3.4. 充电流程

如果电池电压低于 3.0V，充电器自动进入预充电模式，充电电流为预设值的 1/10。如果 40 分钟内（这个时间可调整，参见“寄存器 REG34H”），电池电压仍不能达到 3.0V，充电器自动进入电池激活模式。具体细节参见“电池激活模式”。

当电池电压达到目标电压 V_{TRGT} 后，充电器从恒流模式进入恒压模式，充电电流减小。

当充电电流低于预设值的 10% 或 15% 时（可设，参见“寄存器 REG33H”），充电周期结束，充电停止，充电结束时，AXP221s 会发出 IRQ13，CHGLED 管脚停止指示充电状态。当电池电压重新低于 V_{RCH} 时，会自动开始再充电，同时发出 IRQ12。

9.3.5. 电池激活模式

无论从预充电模式还是从恒流充电模式进入电池激活模式（计时器超时的情况下），AXP221s 发出 IRQ10。

在电池激活模式，Charger 始终以较小的电流给电池充电，如果能够使电池电压达到 V_{RCH} ，则退出激活模式，同时发出 IRQ11。

AXP221s 在寄存器 REG01H 中指示充电器是否处于电池激活模式。

9.3.6. CHGLED

CHGLED 管脚用来指示充电状态和报警。CHGLED 是 NMOS Open Drain(漏极开路型) 输出，可以通过一个限流电阻来直接驱动一个发光二极管来显示四种状态。可配置成两种指示类型：

类型 A

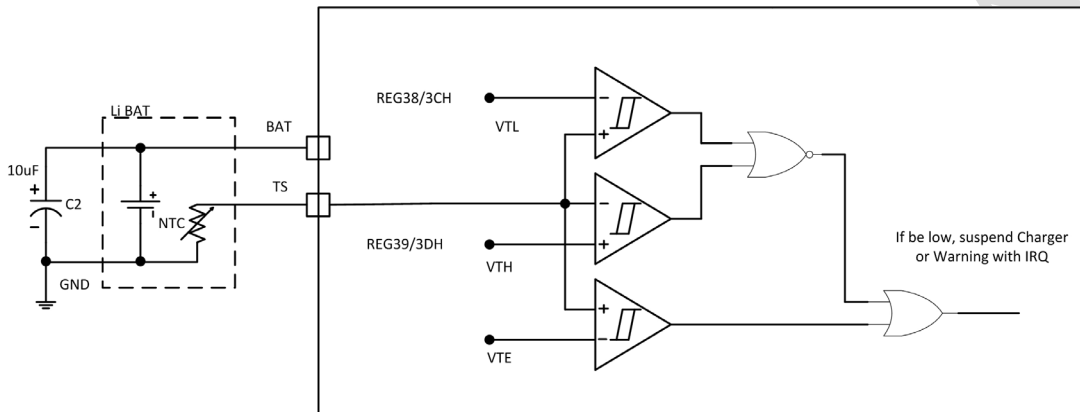
状态	表现	注释
正在充电	低电平	
不在充电	高阻	
电池异常	25% duty 1Hz 跳变	充电器进入电池激活模式，或者电池温度过高、过低
过压	25% duty 4Hz 跳变	外部电源输入电压过高

类型 B

状态	表现	注释
正在充电	25% duty 1Hz 跳变	
不在充电	高阻	
电池异常及输入过压	25% duty 1Hz 跳变	充电器进入电池激活模式，或者电池温度过高、过低以及输出电压过高
无电池接入	低电平	无电池接入

9.3.7. 电池温度检测

在充电 / 使用过程中，AXP221s 可以通过在 TS 管脚外接一个温敏电阻来监视电池的温度。电路示意如下图：



在上图中，VTH/VTL 分别为高温和低温的门限设置，可分别通过寄存器 REG38H/39H/3CH/3DH 设置，VTE=0.2V。建议温敏电阻选用 25°C 时为 10KOhm、精度 1% 的 NTC 温敏电阻。AXP221s 将在 TS 管脚上送出恒定电流，此电流可设置为 20uA、40uA、60uA、80uA 四种（参见寄存器 REG84H），以适应不同的 NTC 电阻。此电流流过温敏电阻，得到一个检测电压，AXP221s 通过 ADC 测出电压值并与设置值进行比较，从而发出相应的 IRQ 或是暂停充电。

如果温敏电阻阻值过大或过小，可以在其通路上并联或是串联上额外的电阻，以便扩大其检测范围。

如果电池没有温敏电阻，可以把 TS 管脚接到地，此时 AXP221s 自动禁止电池温度监测功能。

9.3.8. 电池检测

AXP221s 会自动检测电池是否存在，并在寄存器中标识（参见寄存器 REG01H）和发出 IRQ8、IRQ9。

电池检测功能可由 Host 控制打开或者关闭（参见寄存器 REG32H）。

9.4. 多路电源输出

AXP221s 提供的多路输出电压及功能列表如下：

输出通路	类型	默认电压	启动步骤	应用举例	最大驱动能力
DCDC1	BUCK	3.3V	1	3.3V I/O	1400mA
DCDC2	BUCK	1.1V	1	1.1V CPU	2500mA
DCDC3	BUCK	1.1V	1	1.1V GPU	2500mA
DCDC4	BUCK	1.1V	1	1.1V Core	600mA
DCDC5	BUCK	1.5/DC5SET 设定	1	1.5V DDR3	2000mA

RTC-LDO	LDO	3.0V	1	RTC	30mA
ALDO1	LDO	OFF	OFF	N/A	300mA
ALDO2	LDO	1.8V	1	N/A	300mA
ALDO3	LDO	3.0V	1	N/A	200mA
LDO _{IO0}	LDO	OFF	OFF	N/A	100mA
LDO _{IO1}	LDO	OFF	OFF	N/A	100mA
DLDO1	LDO	OFF	OFF	N/A	400mA
DLDO2	LDO	OFF	OFF	N/A	200mA
DLDO3	LDO	OFF	OFF	N/A	200mA
DLDO4	LDO	OFF	OFF	N/A	100mA
ELDO1	LDO	OFF	OFF	N/A	400mA
ELDO2	LDO	OFF	OFF	N/A	200mA
ELDO3	LDO	OFF	OFF	N/A	200mA
DC5LDO	LDO	1.1V	1	N/A	200mA
DC1SW	Switch	OFF	OFF	N/A	400mA

AXP221s 包含 5 路同步降压型 DC-DC、14 路 LDO、2 路 Switch，多种启动时序及控制方式。DC-DC 的工作频率默认为 3MHz，可以通过设置寄存器来调整，外围可使用小型电感和电容元件。5 个 DC-DC 都可以设置成 PWM 模式或自动模式（由 AXP221s 根据负载的大小自动切换），参见“寄存器 REG80H”。

9.4.1. DC-DC1/2/3/4/5

DCDC1 输出电压范围为 1.6V-3.4V，DCDC2/4 输出电压为 0.6V-1.54V，DCDC3 输出电压为 0.6V-1.86V，DCDC5 输出电压为 1.0V-2.55V，可由寄存器设置。其中 DCDC5 电压设置依赖于 DC5SET 引脚电平，如下表所示：

DC5SET Status	Low	Floating	High
DCDC5 Voltage	1.5V	1.2V	1.35V

DCDC 输出电容推荐使用 10uF X7R 以上小 ESR 陶瓷电容；推荐使用 1.5uH 电感，其中电感饱和电流需大于此电源通路最大需求电流的 50% 以上。

9.4.2. RTC-LDO

LDO1 永远开启，可以为应用系统的实时时钟电路 (RTC) 提供不间断的电源，其驱动能力为 30mA。

9.4.3. ALDO1/2/3

ALDO1/2/3 采用了低噪声设计，可以为应用系统的模拟电路提供电源，其驱动能力分别为 300mA /300mA /200mA。

9.4.4. LDO_{IO0} /LDO_{IO1}

LDO_{IO0}/LDO_{IO1} 也采用了低噪声的设计，输出驱动能力都为 100mA。

9.4.5. DLDO1/DLDO2/DLDO3/DLDO4

DLDO1/DLDO2/DLDO3/DLDO4 为普通低压差线性稳压器，其驱动能力分别为 400mA /200mA /200mA/100mA。

9.4.6. ELDO1/ELDO2/ELDO3/

ELDO1/ELDO2/ELDO3/ 为普通低压差线性稳压器，其驱动能力分别为 400mA /200mA /200mA/。

9.4.7. DC5LDO

DC5LDO 的供电输入为 DC-DC5，驱动能力为 200mA。

9.4.8. DC1SW

DC1SW 的供电输入为 DC-DC1，等效电阻 160mOhm。

9.4.9. 软启动 (Soft Start)

所有 DC-DC 和 LDO 都支持软启动的输出建立方式，避免启动时电流的突然变化对输入通路的冲击。

所有 DC-DC 不需要外部的肖特基二极管和电阻分压反馈电路。如果应用中不需要用到某个 DC-DC，只需要将对应的 LX 管脚悬空即可。

9.5. E-Gauge™ 电量计系统

AXP221s 的多路 12Bit ADC 可以测量电池电压以及电流，同时内部集成了电池充放电库仑计。基于此，AXP221s 集成了双模式的电量计系统。在简易模式下，节省了对电池参数精确初始化的需求，实现对大量电池的较高兼容性；而在高精度模式下，针对特定电池的参数优化，实现高达 2% 精度的计量。

各路 ADC 的使能控制和采样速度可以通过寄存器 REG84H 来设置，采样结果存储在相应的寄存器中，参见寄存器说明之 ADC 数据类。电池电流方向是充电还是放电由寄存器 REG00H[2] 来指示。

Channel	000H	STEP	FFFH
Battery Voltage	0mV	1.1mV	4.5045V
Bat discharge current	0mA	1mA	4.095A
Bat charge current	0mA	1mA	4.095A
Internal temperature	-267.7°C	0.1°C	165.8°C
TS pin input	0mV	0.8mV	3.276V

9.6. 多功能管脚说明

GPIO[1:0]

可作为 GPIO[1:0]、LDO 等，具体参见 REG90H-92H 说明。

CHGLED

充电状态指示、过温过压等报警功能以及 Motor-drive 功能，当 REG32[2]=0 时，该 PIN 为驱动能力 100mA，将微型振动马达连接至 3.3V 电源并串联限流电阻，可以直接驱动振动马达。当 REG32[2]=1，该 PIN 为充电状态、过压过温等报警功能指示。

9.7. 定时器

AXP221s 包含一个内部定时器，通过设置寄存器 REG8AH[6:0] 可改变计时器值，其最低分辨率为分钟 (Minute)，计时器超时将置位 REG8AH[7]。

9.8. 中断机制

Host 可以通过 P2WI/RSB 接口访问 AXP221s 的寄存器，最高速度可达 2MHz，同时支持连读 / 写操作。

在某些特定事件发生时，AXP221s 通过拉低 IRQ 的中断机制来提醒 Host，并将中断状态保存在中断状态寄存器中（参见寄存器 REG48H、寄存器 REG49H、寄存器 REG4AH、寄存器 REG4BH、寄存器 REG4CH），向相应的状态寄存器位写 1 则清除相应的中断，当无中断事件时，IRQ 输出拉高（通过外部上拉 51K 电阻）。每个中断都可以通过中断控制寄存器来屏蔽（参见寄存器 REG40H、寄存器 REG41H、寄存器 REG42H、寄存器 REG43H、寄存器 REG44H）。

位置	中断号	含义	位置	中断号	含义
寄存器 48_ [7]	IRQ1	电源 ACIN 超压	寄存器 4B_ [7]		
寄存器 48_ [6]	IRQ2	电源 ACIN 插入	寄存器 4B_ [6]		
寄存器 48_ [5]	IRQ3	电源 ACIN 移除	寄存器 4B_ [5]		
寄存器 48_ [4]	IRQ4	电源 VBUS 超压	寄存器 4B_ [4]		
寄存器 48_ [3]	IRQ5	电源 VBUS 插入	寄存器 4B_ [3]		
寄存器 48_ [2]	IRQ6	电源 VBUS 移除	寄存器 4B_ [2]		
寄存器 48_ [1]	IRQ7	VBUS 电压小于 V_{HOLD}	寄存器 4B_ [1]	IRQ19	电池低电报警 1
寄存器 48_ [0]	保留		寄存器 4B_ [0]	IRQ20	电池低电报警 2
寄存器 49_ [7]	IRQ8	电池接入	寄存器 4C_ [7]	IRQ21	定时器计时完成
寄存器 49_ [6]	IRQ9	电池移除	寄存器 4C_ [6]	IRQ22	PEK 上升沿
寄存器 49_ [5]	IRQ10	进入电池激活模式	寄存器 4C_ [5]	IRQ23	PEK 下降沿
寄存器 49_ [4]	IRQ11	退出电池激活模式	寄存器 4C_ [4]		
寄存器 49_ [3]	IRQ12	正在充电	寄存器 4C_ [3]		
寄存器 49_ [2]	IRQ13	充电完成	寄存器 4C_ [2]	保留	
寄存器 49_ [1]	IRQ14	电池温度过高	寄存器 4C_ [1]	IRQ24	GPIO1 沿触发
寄存器 49_ [0]	IRQ15	电池温度过低	寄存器 4C_ [0]	IRQ25	GPIO0 沿触发
寄存器 4A_ [7]	IRQ16	IC 内部过温			
寄存器 4A_ [6]	保留				
寄存器 4A_ [5]	保留				
寄存器 4A_ [4]	保留				
寄存器 4A_ [3]	保留				
寄存器 4A_ [2]	保留				
寄存器 4A_ [1]	IRQ17	PEK 短按			
寄存器 4A_ [0]	IRQ18	PEK 长按			

10

寄存器

10.1. 寄存器列表

10.1.1. 电源控制类寄存器列表

地址	寄存器描述	R/W	默认值
00	电源状态寄存器	R	
01	电源模式 / 充电状态寄存器	R	
04-0F	数据缓存寄存器	R/W	00H
10	DCDC1/2/3/4/5&ALDO1/2&DC5LDO 开关控制寄存器	R/W	BFH
12	ELDO1/2/3&DLDO1/2/3/4&DC1SW 开关控制寄存器	R/W	00H
13	ALDO3 开关控制寄存器	R/W	01H
15	DLDO1 电压设置寄存器	R/W	00H
16	DLDO2 电压设置寄存器	R/W	00H
17	DLDO3 电压设置寄存器	R/W	00H
18	DLDO4 电压设置寄存器	R/W	00H
19	ELDO1 电压设置寄存器	R/W	00H
1A	ELDO2 电压设置寄存器	R/W	00H
1B	ELDO3 电压设置寄存器	R/W	00H
1C	DC5LDO 电压设置寄存器	R/W	00H
21	DC-DC1 电压设置寄存器	R/W	00H
22	DC-DC2 电压设置寄存器	R/W	00H
23	DC-DC3 电压设置寄存器	R/W	00H
24	DC-DC4 电压设置寄存器	R/W	00H
25	DC-DC5 电压设置寄存器	R/W	00H
27	DC-DC2/3 电压斜率控制寄存器	R/W	00H
28	ALDO1 电压设置寄存器	R/W	00H
29	ALDO2 电压设置寄存器	R/W	00H
2A	ALDO3 电压设置寄存器	R/W	00H
30	VBUS-IPSOUT 通路设置寄存器	R/W	60H
31	唤醒控制及 V_{OFF} 关机电压设置寄存器	R/W	03H
32	关机、电池检测、CHGLED 控制寄存器	R/W	43H
33	充电控制寄存器 1	R/W	C6H
34	充电控制寄存器 2	R/W	45H
35	充电控制寄存器 3	R/W	0EH
36	PEK 参数设置寄存器	R/W	5DH
37	DCDC 转换器工作频率设置寄存器	R/W	08H
38	电池充电低温报警设置寄存器	R/W	A5H

地址	寄存器描述	R/W	默认值
39	电池充电高温报警设置寄存器	R/W	1FH
3C	电池放电低温报警设置寄存器	R/W	FCH
3D	电池放电高温报警设置寄存器	R/W	16H
80	DCDC 工作模式设置寄存器	R/W	80H
82	ADC 使能设置寄存器 1	R/W	E0H
84	ADC 采样率设置, TS pin 控制寄存器	R/W	32H
85	TS ADC 采样率设置寄存器	R/W	00H
8A	定时器控制寄存器	R/W	00H
8C/8D	PWREN 控制寄存器	R/W	00H
8F	过温关机控制寄存器	R/W	01H

10.1.2. GPIO 控制类寄存器列表

地址	寄存器描述	R/W	默认值
90	GPIO0 控制寄存器	R/W	07H
91	GPIO0 LDO 模式输出电压设置寄存器	R/W	1FH
92	GPIO1 控制寄存器	R/W	07H
93	GPIO1 LDO 模式输出电压设置寄存器	R/W	1FH
94	GPIO[1:0] 信号状态寄存器	R/W	00H
97	GPIO[1:0] 下拉控制寄存器	R/W	00H

10.1.3. 中断控制类寄存器列表

地址	寄存器描述	R/W	默认值
40	IRQ 使能控制寄存器 1	R/W	D8H
41	IRQ 使能控制寄存器 2	R/W	FFH
42	IRQ 使能控制寄存器 3	R/W	03H
43	IRQ 使能控制寄存器 4	R/W	03H
44	IRQ 使能控制寄存器 5	R/W	00H
48	IRQ 状态寄存器 1	R/W	00H
49	IRQ 状态寄存器 2	R/W	00H
4A	IRQ 状态寄存器 3	R/W	00H
4B	IRQ 状态寄存器 4	R/W	00H
4C	IRQ 状态寄存器 5	R/W	00H

10.1.4. ADC 数据类寄存器列表

地址	寄存器描述	R/W
56	AXP221s 内部温度监测 ADC 数据高 8 位	R
57	AXP221s 内部温度监测 ADC 数据低 4 位	R
58	TS 输入 ADC 数据高 8 位, 默认监测电池温度	R
59	TS 输入 ADC 数据低 4 位, 默认监测电池温度	R
78	电池电压高 8 位	R

地址	寄存器描述	R/W
79	电池电压低 4 位	R
7A	电池充电电流高 8 位	R
7B	电池充电电流低 5 位	R
7C	电池放电电流高 8 位	R
7D	电池放电电流低 5 位	R

地址	寄存器描述	R/W	默认值
B8	电量计控制寄存器	R/W	C0H
B9	电量计量结果	R	64H
E0	电池总容量 bit[14:8]	R/W	00H
E1	电池总容量 bit[7:0]	R/W	00H
E6	电池低电报警门限设置寄存器	R/W	A0H

注：电池总容量单位为 1.456mAH

10.2. 寄存器描述

10.2.1. REG 00H: 输入电源状态

Bit	描述	R/W
7	ACIN 存在指示 0:ACIN 不存在；1:ACIN 存在	R
6	指示 ACIN 是否可用	R
5	VBUS 存在指示 0:VBUS 不存在；1:VBUS 存在	R
4	指示 VBUS 是否可用	R
3	指示 VBUS 接入在使用之前是否大于 V_{HOLD}	R
2	指示电池电流方向 0: 电池在放电；1: 电池被充电	R
1	指示 ACIN 和 VBUS 输入是否在 PCB 被短接	R
0	指示启动源是否为 ACIN 或 VBUS 0: 启动源非 ACIN/VBUS；1: 启动源为 ACIN/VBUS	R

10.2.2. REG 01H: 电源工作模式以及充电状态指示

Bit	描述	R/W
7	指示 AXP221s 是否过温 0: 未过温；1: 过温	R
6	充电指示 0: 未充电或充电已完成；1: 正在充电	R
5	电池存在状态指示 0: 无电池连接到 AXP221s；1: 电池已经连接到 AXP221s	R

Bit	描述	R/W
4	保留，不可更改	R
3	指示电池是否进入激活模式 0: 未进入电池激活模式； 1: 已进入电池激活模式	R
2-0	保留，不可更改	R

10.2.3. REG 04-0FH: 数据缓存

注：只要外部电源、电池某一路电源存在，此数据就会一直保存，不受开关机影响。

10.2.4. REG 10H: DCDC1/2/3/4/5&ALDO1/2&DC5LDO 输出控制

Bit	描述	R/W	默认值
7	ALDO2 开关控制	RW	X
6	ALDO1 开关控制	RW	X
5	DC-DC5 开关控制	RW	X
4	DC-DC4 开关控制	RW	X
3	DC-DC3 开关控制	RW	X
2	DC-DC2 开关控制	RW	X
1	DC-DC1 开关控制	RW	X
0	DC5LDO 开关控制	RW	X

0: 关闭； 1: 打开

10.2.5. REG 12H: 电源输出控制

Bit	描述	R/W	默认值
7	DC1SW 开关控制	RW	0
6	DLDO4 开关控制	RW	0
5	DLDO3 开关控制	RW	0
4	DLDO2 开关控制	RW	0
3	DLDO1 开关控制	RW	X
2	ELDO3 开关控制	RW	0
1	ELDO2 开关控制	RW	0
0	ELDO1 开关控制	RW	X

0: 关闭； 1: 打开

10.2.6. REG 13H: 电源输出控制

默认值 :81H

Bit	描述	R/W	默认值
7	ALDO3 开关控制	RW	1
6-0	保留，不可更改	RW	0000001

0: 关闭； 1: 打开

10.2.7. REG 15H:DLDO1 输出电压设置

默认值 :00H

Bit	描述	R/W	默认值
7-5	保留, 不可更改		
4	DLDO1 输出电压设置 Bit4	RW	0
3	DLDO1 输出电压设置 Bit3		
2	DLDO1 输出电压设置 Bit2		
1	DLDO1 输出电压设置 Bit1		
0	DLDO1 输出电压设置 Bit0		

0.7-3.3V, 100mV/step

10.2.8. REG 16H:DLDO2 输出电压设置

默认值 :00H

Bit	描述	R/W	默认值
7-5	保留, 不可更改		
4	DLDO2 输出电压设置 Bit4	RW	0
3	DLDO2 输出电压设置 Bit3		
2	DLDO2 输出电压设置 Bit2		
1	DLDO2 输出电压设置 Bit1		
0	DLDO2 输出电压设置 Bit0		

0.7-3.3V, 100mV/step

10.2.9. REG 17H:DLDO3 输出电压设置

默认值 :00H

Bit	描述	R/W	默认值
7-5	保留, 不可更改		
4	DLDO3 输出电压设置 Bit4	RW	0
3	DLDO3 输出电压设置 Bit3		
2	DLDO3 输出电压设置 Bit2		
1	DLDO3 输出电压设置 Bit1		
0	DLDO3 输出电压设置 Bit0		

0.7-3.3V, 100mV/step

10.2.10. REG 18H:DLDO4 输出电压设置

默认值 :00H

Bit	描述	R/W	默认值
7-5	保留, 不可更改		

Bit	描述	R/W	默认值
4	DLDO4 输出电压设置 Bit4	RW	0
3	DLDO4 输出电压设置 Bit3	RW	0
2	DLDO4 输出电压设置 Bit2	RW	0
1	DLDO4 输出电压设置 Bit1	RW	0
0	DLDO4 输出电压设置 Bit0	RW	0

10.2.11. REG 19H:ELDO1 输出电压设置

默认值 :00H

Bit	描述	R/W	默认值
7-5	保留, 不可更改		
4	ELDO1 输出电压设置 Bit4	RW	0
3	ELDO1 输出电压设置 Bit3	RW	0
2	ELDO1 输出电压设置 Bit2	RW	0
1	ELDO1 输出电压设置 Bit1	RW	0
0	ELDO1 输出电压设置 Bit0	RW	0

10.2.12. REG 1AH:ELDO2 输出电压设置

默认值 :00H

Bit	描述	R/W	默认值
7-5	保留, 不可更改		
4	ELDO2 输出电压设置 Bit4	RW	0
3	ELDO2 输出电压设置 Bit3	RW	0
2	ELDO2 输出电压设置 Bit2	RW	0
1	ELDO2 输出电压设置 Bit1	RW	0
0	ELDO2 输出电压设置 Bit0	RW	0

10.2.13. REG 1BH:ELDO3 输出电压设置

默认值 :00H

Bit	描述	R/W	默认值
7-5	保留, 不可更改		
4	ELDO3 输出电压设置 Bit4	RW	0
3	ELDO3 输出电压设置 Bit3	RW	0
2	ELDO3 输出电压设置 Bit2	RW	0
1	ELDO3 输出电压设置 Bit1	RW	0
0	ELDO3 输出电压设置 Bit0	RW	0

10.2.14. REG 1CH:DC5LDO 输出电压设置

默认值 :04H

Bit	描述	R/W	默认值
7-3	保留, 不可更改		
2	DC5LDO 输出电压设置 Bit2	RW	1
1	DC5LDO 输出电压设置 Bit1		
0	DC5LDO 输出电压设置 Bit0		

0.7-1.4V, 100mV/step

10.2.15. REG 21H:DC-DC1 输出电压设置

默认值 :0EH

Bit	描述	R/W	默认值
7-5	保留, 不可更改		
4	DC-DC1 输出电压设置 Bit4	RW	0
3	DC-DC1 输出电压设置 Bit3		
2	DC-DC2 输出电压设置 Bit2		
1	DC-DC2 输出电压设置 Bit1		
0	DC-DC2 输出电压设置 Bit0		

1.6-3.4V , 100mV/step

10.2.16. REG 22H:DC-DC2 输出电压设置

默认值 :19H

Bit	描述	R/W	默认值
7-6	保留, 不可更改		
5	DC-DC2 输出电压设置 Bit5	RW	0
4	DC-DC2 输出电压设置 Bit4		
3	DC-DC2 输出电压设置 Bit3		
2	DC-DC2 输出电压设置 Bit2		
1	DC-DC2 输出电压设置 Bit1		
0	DC-DC2 输出电压设置 Bit0		

0.6-1.54V , 20mV/step

10.2.17. REG 23H:DC-DC3 输出电压设置

默认值 :19H

Bit	描述	R/W	默认值
7-6	保留, 不可更改		

Bit	描述	R/W	默认值
5	DC-DC3 输出电压设置 Bit5	RW	0
4	DC-DC3 输出电压设置 Bit4		
3	DC-DC3 输出电压设置 Bit3		
2	DC-DC3 输出电压设置 Bit2		
1	DC-DC3 输出电压设置 Bit1		
0	DC-DC3 输出电压设置 Bit0		

0.6-1.86V , 20mV/step

10.2.18. REG 24H:DC-DC4 输出电压设置

默认值 :19H

Bit	描述	R/W	默认值
7-6	保留, 不可更改		
5	DC-DC4 输出电压设置 Bit5	RW	0
4	DC-DC4 输出电压设置 Bit4		
3	DC-DC4 输出电压设置 Bit3		
2	DC-DC4 输出电压设置 Bit2		
1	DC-DC4 输出电压设置 Bit1		
0	DC-DC4 输出电压设置 Bit0		

0.6-1.54V , 20mV/step

10.2.19. REG 25H:DC-DC5 输出电压设置

默认值 :0AH

Bit	描述	R/W	默认值
7-5	保留, 不可更改		
4	DC-DC5 输出电压设置 Bit4	RW	0
3	DC-DC5 输出电压设置 Bit3		
2	DC-DC5 输出电压设置 Bit2		
1	DC-DC5 输出电压设置 Bit1		
0	DC-DC5 输出电压设置 Bit0		

1.0-2.55V , 50mV/step

10.2.20. REG 27H:DC-DC2/3 动态电压调节参数设置

默认值 :00H

Bit	描述	R/W	默认值
7-4	保留, 不可更改		
3	DC-DC3 VRC 使能控制 0: 打开; 1: 关闭	RW	0
2	DC-DC2 VRC 使能控制 0: 打开; 1: 关闭	RW	0
1	DC-DC3 VRC 电压上升斜率控制	RW	0

0: 20mV/15.625us=1.6mV/us
1: 20mV/31.250us=0.8mV/us

Bit	描述		R/W	默认值
0	DC-DC2 VRC 电压上升斜率控制	0: 20mV/15.625us=1.6mV/us 1: 20mV/31.250us=0.8mV/us	RW	0

10.2.21. REG 28H:ALDO1 输出电压设置

默认值 :17H

Bit	描述		R/W	默认值
7-5	保留, 不可更改			
4	ALDO1 输出电压设置 Bit4	0.7-3.3V, 100mV/step	RW	1
3	ALDO1 输出电压设置 Bit3		RW	0
2	ALDO1 输出电压设置 Bit2		RW	1
1	ALDO1 输出电压设置 Bit1		RW	1
0	ALDO1 输出电压设置 Bit0		RW	1

10.2.22. REG 29H:ALDO2 输出电压设置

默认值 :12H

Bit	描述		R/W	默认值
7-5	保留, 不可更改			
4	ALDO2 输出电压设置 Bit4	0.7-3.3V, 100mV/step	RW	1
3	ALDO2 输出电压设置 Bit3		RW	0
2	ALDO2 输出电压设置 Bit2		RW	0
1	ALDO2 输出电压设置 Bit1		RW	1
0	ALDO2 输出电压设置 Bit0		RW	0

10.2.23. REG 2AH:ALDO3 输出电压设置

默认值 :17H

Bit	描述		R/W	默认值
7-5	保留, 不可更改			
4	ALDO3 输出电压设置 Bit4	0.7-3.3V, 100mV/step	RW	1
3	ALDO3 输出电压设置 Bit3		RW	0
2	ALDO3 输出电压设置 Bit2		RW	1
1	ALDO3 输出电压设置 Bit1		RW	1
0	ALDO3 输出电压设置 Bit0		RW	1

10.2.24. REG 30H:VBUS-IPSOUT 通路管理

默认值 :60H

Bit	描述	R/W	默认值
7	VBUS 可用时 VBUS-IPSOUT 通路选择控制信号 0: 由 N_VBUSEN pin 决定是否打开此通路 1: VBUS-IPSOUT 通路可以被选择打开, 不管 N_VBUSEN 的状态	RW	0
6	VBUS V _{HOLD} 限压控制 0: 不限压; 1: 限压	RW	1
5	V _{HOLD} 设置 Bit 2	RW	1
4	V _{HOLD} 设置 Bit 1	RW	0
3	V _{HOLD} 设置 Bit 0	RW	0
2	DRIVEVBUS 作为输出时输出状态控制 0: 输出低电平 1: 输出高电平 (IPSOUT)	RW	0
1-0	VBUS 限流控制设置 00 -900mA ; 01-500mA ; 1x- 不限流	RW	X

10.2.25. REG 31H: 唤醒控制及 VOFF 关机电压设置

默认值 :03H

Bit	描述	R/W	默认值
7	PWROK 在唤醒过程中是否被拉低 0: 不拉低 1: 拉低	RW	0
6	软重启控制, 对该 bit 写 1 后 PMU 将重启, 该 bit 自动清零	RW	0
5	软件唤醒控制, 对该 bit 写 1 后各路输出将恢复, 该 bit 自动清零	RW	0
4	当唤醒功能使能时, IRQ 是否触发唤醒, 唤醒过程中是否被屏蔽 0: IRQ 能触发唤醒, 唤醒时, IRQ 被屏蔽 1: IRQ 正常工作, 但不能触发唤醒	RW	0
3	Sleep 模式下唤醒功能使能设置: 0: 唤醒功能关闭 1: 唤醒功能打开 此 bit 写完后自动清 0, 因此每次进 Sleep 模式前需再次写 1	RW	0
2	V _{OFF} 设置 Bit2	RW	0
1	V _{OFF} 设置 Bit1	RW	1
0	V _{OFF} 设置 Bit0	RW	1

10.2.26. REG 32H: 关机设置、电池检测以及 CHGLED 管脚控制

默认值 :43H

Bit	描述	R/W	默认值
7	方式 A 下关机控制 此位写 1 会关闭 AXP221s 的输出, 除开 RTC 以及充电模块	RW	0
6	电池检测功能设置位: 0: 关闭; 1: 打开	RW	1
5-4	CHGLED 管脚功能设置	RW	00
3	CHGLED 管脚控制设置	RW	0

Bit	描述	R/W	默认值
2	各组电源输出关闭时序控制 0: 所有电源输出同时关闭 1: 和开机启动时序相反	RW	0
1-0	PWROK 相对最后一路电源输出启动延迟时间	RW	11
			00: 8ms ; 01: 16ms ; 10: 32ms ; 11: 64ms

10.2.27. REG 33H: 充电控制 1

默认值 :C6H

Bit	描述	R/W	默认值
7	充电功能使能控制位, 包含内部通道和外部通道 0: 关闭, 1: 打开	RW	1
6-5	充电目标电压设置 00:4.1V ; 01:4.22V ; 10:4.2V ; 11:4.24V	RW	10
4	充电结束电流设置 0: 充电电流小于 10% 设置值时结束充电 1: 充电电流小于 15% 设置值时结束充电	RW	0
3-0	内部通路充电电流设置 0000:300mA ; 0001:450mA ; 0010:600mA ; 0011:750mA ; 0100:900mA ; 0101:1050mA ; 0110:1200mA ; 0111:1350mA ; 1000:1500mA ; 1001:1650mA ; 1010:1800mA ; 1011:1950mA ; 1100:2100mA ;	RW	X

10.2.28. REG 34H: 充电控制 2

默认值 :45H

Bit	描述	R/W	默认值
7	预充电超时设置 Bit1	RW	0
6	预充电超时设置 Bit0	RW	1
			00: 40 min ; 01: 50min ; 10: 60min ; 11: 70min
5	充电完成后, 充电输出是否关闭 0: 关闭 ; 1: 打开	RW	0
4	CHGLED 类型选择 0: 类型 A 1: 类型 B	RW	0
3	保留		
2	充电恒压值是否跟随充电电流变化 0: 不跟随 1: 跟随	RW	1
1	恒流模式下超时设置 Bit1	RW	0
0	恒流模式下超时设置 Bit0	RW	1
			00: 6Hours ; 01: 8Hours ; 10: 10Hours ; 11: 12Hours

注: 类型 A/B 详细说明请查阅“自适应 Flash Charger”部分。

10.2.29. REG 35H: 充电控制 3

默认值 :0EH

Bit	描述	R/W	默认值
7-4	保留，不可更改		
3-0	充电环路限流电流设置 0000:300mA ; 0001:450mA ; 0010:600mA ; 0011:750mA ; 0100:900mA ; 0101:1050mA ; 0110:1200mA ; 0111:1350mA ; 1000:1500mA ; 1001:1650mA ; 1010:1800mA ; 1011:1950mA ; 1100:2100mA ;	RW	1110

10.2.30. REG 36H:PEK 按键参数设置

默认值 :59H

Bit	描述	R/W	默认值
7	开机时间设置 Bit1	00: 128mS ; 01: 1S ;	RW 0
6	开机时间设置 Bit0	10: 2S ; 11: 3S.	RW 1
5	长按键时间设置 Bit1	00: 1S ; 01: 1.5S ;	RW 0
4	长按键时间设置 Bit0	10: 2S ; 11: 2.5S.	RW 1
3	按键时长大于关机时长时自动关机功能设置 0: 关闭 ; 1: 打开		RW 1
2	按键时长大于关机时长时自动关机后是否自动启动 0: 不自动启动 ; 1: 自动启动		RW 0
1	关机时长设置 Bit1	00: 4S ; 01: 6S ;	RW 0
0	关机时长设置 Bit0	10: 8S ; 11: 10S	RW 1

10.2.31. REG 37H:DC-DC 工作频率设置

默认值 :08H

Bit	描述	R/W	默认值
7	DC-DC 及 PWM charger 展频功能设置 0 : 关闭 1 : 打开		0
6	DC-DC 及 PWM charger 展频频率设置 0 : 50KHz 1 : 100KHz		0
5	保留，不可更改		
4	DC-DC 2&3 Poly-phase 功能设置 0 : 关闭 1 : 打开		X
3	DC-DC 开关频率设置 Bit 3	每一级改变 5%，默认值 3MHz	RW 1
2	DC-DC 开关频率设置 Bit 2		RW 0
1	DC-DC 开关频率设置 Bit 1		RW 0
0	DC-DC 开关频率设置 Bit 0		RW 0

10.2.32. REG 38H:VLTF-charge 电池充电低温门限设置

默认值 :A5H

Bit	描述	R/W	默认值
7-0	充电时电池低温门限设置, M	M*10H, 当 M=A5H 时对应 2.112V; 可对应电压 0V~3.264V	RW A5H

$$V_{LTF-charge} = M * 10H * 0.0008V$$

10.2.33. REG 39H:VHTF-charge 电池充电高温门限设置

默认值:1FH

Bit	描述	R/W	默认值
7-0	充电时电池高温门限设置, N	N*10H, 当 N=1FH, 对应 0.397V; 可对应电压 0V~3.264V	RW 1FH

$$V_{HTF-charge} = N * 10H * 0.0008V$$

10.2.34. REG 3CH:VLTF-discharge 电池放电低温门限设置

默认值:FCH

Bit	描述	R/W	默认值
7-0	放电时电池低温门限设置, M	M*10H, 当 M=FCH 时对应 3.226V; 可对应电压 0V~3.264V	RW FCH

$$V_{LTF-discharge} = M * 10H * 0.0008V$$

10.2.35. REG 3DH:VHTF-discharge 电池放电高温门限设置

默认值:16H

Bit	描述	R/W	默认值
7-0	放电时电池高温门限设置, N	N*10H, 当 N=16H, 对应 0.282V; 可对应电压 0V~3.264V	RW 16H

$$V_{LTF-discharge} = N * 10H * 0.0008V$$

10.2.36. REG 80H:DC-DC 工作模式选择

默认值:80H

Bit	描述	R/W	默认值
7-5	保留, 不可更改		
4	DC-DC5 工作模式控制	RW 0:PFM/PWM 自动切换 1: 固定 PWM	0
3	DC-DC4 工作模式控制		0
2	DC-DC3 工作模式控制		0
1	DC-DC2 工作模式控制		0
0	DC-DC1 工作模式控制		

10.2.37. REG 82H:ADC 使能

默认值:E0H

Bit	描述	R/W	默认值
7	电池电压 ADC 使能	RW	1
6	电池电流 ADC 使能		
5	内部温度 ADC 使能		
4-1	保留，不可更改		
0	TS 管脚 ADC 功能使能	RW	0

10.2.38. REG 84H:ADC 采样速率设置，TS 管脚控制

默认值 :32H

Bit	描述	R/W	默认值	
7	ADC 采样速率设置 Bit 1	RW	0	
6	ADC 采样速率设置 Bit 0	RW	0	
5-4	TS 管脚输出电流设置： 00:20uA；01:40uA；10:60uA；11:80uA	RW	11	
3	保留，不可更改			
2	TS 管脚功能选择 0: 电池温度监测功能，1: 外部独立的 ADC 输入通路	RW	0	
1-0	TS 管脚电流输出方式设置	00: 关闭	RW	1
		01: 充电时输出电流 10: ADC 采样时输入，可以省电 11: 一直打开	RW	0

10.2.39. REG 85H:TS ADC 采样速率设置

默认值 :00H

Bit	描述	R/W	默认值
7	TS ADC 采样速率设置 1	RW	0
6	TS ADC 采样速率设置 0	RW	0
5-0	保留，不可更改		

10.2.40. REG 8AH: 定时器控制

默认值 :00H

Bit	描述	R/W	默认值
7	定时器超时 写 1 清除此状态	RW	0
6-0	设置定时时间，单位为分 写全 0 则关闭此定时器	RW	0000000

10.2.41. REG 8CH:PWREN 控制设置 1

默认值 :00H

Bit	描述	R/W	默认值
7	DC-DC1 是否受控于 PWREN	RW	0
6	DC-DC2 是否受控于 PWREN		
5	DC-DC3 是否受控于 PWREN		
4	DC-DC4 是否受控于 PWREN		
3	DC-DC5 是否受控于 PWREN		
2	ALDO1 是否受控于 PWREN		
1	ALDO2 是否受控于 PWREN		
0	ALDO3 是否受控于 PWREN		

0 : 不受控 1 : 受控

10.2.42. REG 8DH:PWREN 控制设置 2

默认值 :00H

Bit	描述	R/W	默认值
7	DLDO1 是否受控于 PWREN	RW	0
6	DLDO2 是否受控于 PWREN		
5	DLDO3 是否受控于 PWREN		
4	DLDO4 是否受控于 PWREN		
3	ELDO1 是否受控于 PWREN		
2	ELDO2 是否受控于 PWREN		
1	ELDO3 是否受控于 PWREN		
0	DC5LDO 是否受控于 PWREN		

0 : 不受控 1 : 受控

10.2.43. REG 8FH: 过温关机等功能设置

默认值 :01H

Bit	描述	R/W	默认值
7	IRQ PIN 触发开机或者唤醒功能设置 0 : 关闭 1 : 打开	RW	0
6	ACIN/VBUS In-short 功能设置 0 : 自动检测 1 : 受控于 REG8F_[5]	RW	0
5	ACIN/VBUS 是否 In-short 设置 0 : 不处于 In-short 状态 1 : 处于 In-short 状态	RW	0
4	N_VBUSEN PIN 功能控制 0 : 输出管脚, 作 DRIVEVBUS 功能 (输出驱动外部 OTG 升压模块) 1 : 输入管脚, 作为 N_VBUSEN 功能 (输入控制 VBUS 通路)	RW	X
3	长按键 16 秒是否复位 IC 使能 0 : 不复位 1 : 复位		
2	AXP221s 内部过温关机功能设置 0: 不关机; 1: 关机	RW	0
1-0	保留, 不可更改	RW	01

10.2.44. REG 90H:GPIO0 功能设置

默认值 :07H

Bit	描述	R/W	默认值
7-5	保留，不可更改		
4	GPIO1 LDO 输出电压设置 Bit4	RW	1
3	GPIO1 LDO 输出电压设置 Bit3	RW	1
2	GPIO1 LDO 输出电压设置 Bit2	RW	1
1	GPIO1 LDO 输出电压设置 Bit1	RW	1
0	GPIO1 LDO 输出电压设置 Bit0	RW	1

0.7-3.3V, 100mV/step

10.2.48. REG 94H:GPIO[1:0] 输入信号状态监测

默认值 :00H

Bit	描述	R/W	默认值
7-2			
1	GPIO1 输入状态	R	
0	GPIO0 输入状态	R	

0: 输入低电平
1: 输入高电平

10.2.49. REG 97H:GPIO[1:0] 作为输入时的下拉设置

默认值 :00H

Bit	描述	R/W	默认值
7-2	保留，不可更改		
1	GPIO1 作为输入时的下拉电阻控制	RW	0
0	GPIO0 作为输入时的下拉电阻控制	RW	0

0: 关闭下拉电阻
1: 使用下拉电阻

10.2.50. REG 40H:IRQ 使能 1

默认值 :D8H

Bit	描述	R/W	默认值
7	ACIN 过压 IRQ 使能	RW	1
6	ACIN 接入 IRQ 使能	RW	1
5	ACIN 移出 IRQ 使能	RW	0
4	VBUS 过压 IRQ 使能	RW	1
3	VBUS 接入 IRQ 使能	RW	1
2	VBUS 移出 IRQ 使能	RW	0
1	VBUS 可用但小于 V_{HOLD} IRQ 使能	RW	0
0	保留，不可更改	RW	0

10.2.51. REG 41H:IRQ 使能 2

默认值 :FFH

Bit	描述	R/W	默认值
7	电池接入 IRQ 使能	RW	1

Bit	描述	R/W	默认值
6	电池移出 IRQ 使能	RW	1
5	电池激活模式 IRQ 使能	RW	1
4	退出电池激活模式 IRQ 使能	RW	1
3	正在充电 IRQ 使能	RW	1
2	充电完成 IRQ 使能	RW	1
1	电池过温 IRQ 使能	RW	1
0	电池低温 IRQ 使能	RW	1

10.2.52. REG 42H:IRQ 使能 3

默认值 :03H

Bit	描述	R/W	默认值
7	AXP221s 内部过温 IRQ 使能	RW	0
6-2	保留, 不可更改		
1	短按键 IRQ 使能	RW	1
0	长按键 IRQ 使能	RW	1

10.2.53. REG 43H:IRQ 使能 4

默认值 :03H

Bit	描述	R/W	默认值
7-2	保留, 不可更改		
1	电池电量达到报警门限 1 IRQ 使能 (提示)	RW	1
0	电池电量达到报警门限 2 IRQ 使能 (关机)	RW	1

10.2.54. REG 44H:IRQ 使能 5

默认值 :00H

Bit	描述	R/W	默认值
7	计时器超时 IRQ 使能	RW	0
6	PEK 上升沿触发 IRQ 使能	RW	0
5	PEK 下降沿触发 IRQ 使能	RW	0
4-2	保留, 不可更改		
1	GPIO1 输入边沿触发 IRQ 使能	RW	0
0	GPIO0 输入边沿触发 IRQ 使能	RW	0

10.2.55. REG 48H:IRQ 状态 1

Bit	描述	R/W	默认值
7	ACIN 过压 IRQ 状态	RW	0
6	ACIN 接入 IRQ 状态	RW	0

Bit	描述	R/W	默认值
5	ACIN 移出 IRQ 状态	RW	0
4	VBUS 过压 IRQ 状态	RW	0
3	VBUS 接入 IRQ 状态	RW	0
2	VBUS 移出 IRQ 状态	RW	0
1	VBUS 可用但小于 V_{HOLD} IRQ 状态	RW	0
0	保留, 不可更改	RW	0

10.2.56. REG 49H:IRQ 状态 2

Bit	描述	R/W	默认值
7	电池接入 IRQ 状态	RW	0
6	电池移出 IRQ 状态	RW	0
5	电池激活模式 IRQ 状态	RW	0
4	退出电池激活模式 IRQ 状态	RW	0
3	正在充电 IRQ 状态	RW	0
2	充电完成 IRQ 状态	RW	0
1	电池过温 IRQ 状态	RW	0
0	电池低温 IRQ 状态	RW	0

10.2.57. REG 4AH:IRQ 状态 3

Bit	描述	R/W	默认值
7	AXP221s 内部过温 IRQ 状态	RW	0
6-2	保留, 不可更改		
1	短按键 IRQ 状态	RW	0
0	长按键 IRQ 状态	RW	0

10.2.58. REG 4BH:IRQ 状态 4

Bit	描述	R/W	默认值
7-2	保留, 不可更改		
1	电池电量低于报警门限 1 IRQ 状态	RW	0
0	电池电量低于报警门限 2 IRQ 状态	RW	0

10.2.59. REG 4CH:IRQ 状态 5

Bit	描述	R/W	默认值
7	计时器超时 IRQ 状态	RW	0
6	PEK 上升沿触发 IRQ 状态	RW	0
5	PEK 下降沿触发 IRQ 状态	RW	0
4-2	保留, 不可更改		
1	GPIO1 输入边沿触发 IRQ 状态	RW	0
0	GPIO0 输入边沿触发 IRQ 状态	RW	0

注: 所有 IRQ 状态寄存器对应位写 1 将清除相应状态。

10.2.60. REG B8H: 电量计控制

默认值 C0H

Bit	描述	R/W	默认值
7	电量计使能控制 0: 关闭 1: 打开	RW	1
6	库仑计使能控制 0: 关闭 1: 打开	RW	1
5	电池总容量校正功能使能 0: 关闭 1: 打开	RW	0
4	电池总容量校正状态 0: 没有校正 1: 正在校正	RW	0
3-0	保留, 不可更改	RW	0

10.2.61. REG B9H: 电池电量指示

默认值 64H

Bit	描述	R/W	默认值
7	电池电量是否正确计算 0: 没正确计算 1: 正确计算	R	0
6-0	电池电量指示	R	64

10.2.62. REG E0H: 电池总容量设置 1

默认值 00H

Bit	描述	R/W	默认值
7	电池总容量是否配置 0: 未配置 1: 已配置	RW	0
6-0	电池总容量配置 bit[14:8]	RW	0

电池总容量 = Value * 1.456mAh

10.2.63. REG E1H: 电池总容量设置 2

默认值 00H

Bit	描述	R/W	默认值
7-0	电池总容量配置 bit[7:0]	RW	0

10.2.64. REG E6H: 电池电量低电报警门限设置

默认值 A0H

Bit	描述	R/W	默认值
7-4	电池电量低电报警门限 1 设置 0000-1111 : 5%-20%	RW	1010
3-0	电池电量低电报警门限 2 设置 0000-1111 : 0%-15%	RW	0000

附录：封装

