

性能

- 特点
 - 极强的抗 RF, LCD 和电源干扰能力
 - 完美的舒适柔和触感
 - 自动调屏和自动校准
- 通道数量
 - 多达 31x20
 - 同时探测多达 10 个触摸点
 - 扫描顺序可编程
- 零附加元件数量
 - 只需电源旁路电容
- 信号处理
 - 先进的防电磁干扰信号处理, 软硬件协同处理
 - 自校准
 - 大面积水和脸触控抑制
 - 支持分辨率向上和向下缩放, 以匹配 LCD 分辨率
 - 支持 X,Y 轴镜像翻转和 90,270 度旋转模式
- 扫描速度
 - 单点触摸最大可达 2KHz
 - 配置允许功率/速度优化
- 响应时间
 - 初始延迟 < 10ms, (休眠状态时第一次接触)
- 传感器
 - 支持 PET 或玻璃传感器, 包括弯曲型材
 - 支持单层或双 ITO 层
 - 支持单层 ITO 镀屏蔽层或不镀 镀屏蔽层
 - 支持所有市场上所有的传感器图形
 - 支持被动式触笔
- 面板厚度
 - 支持玻璃最大厚度到 2.5mm, 视屏幕大小而定
 - 支持塑料最大厚度到 1.2mm, 视屏幕大小而定
- 接口
 - I2C 兼容, 从属模式, 400KHZ
 - 提供主机中断信号
- 电源
 - 单电源供电, 2.6v~3.3v

I/O 接口兼容 1.8/3.3 V

- 功耗
 - 正常模式: $\lt; 9\text{mA}$
 - 绿色模式: $\lt; 3\text{mA}$
 - 深度睡眠: $\lt; 30\mu\text{A}$
- 封装
 - QFN64, 8x8mm

Release under NDA

目录

性能	1
目录	3
1. 管脚和原理图.....	6
1.1. 管脚图.....	6
1.2. 管脚说明.....	6
1.3. 原理示意图.....	9
2. 概述.....	9
2.1. 简介.....	9
2.2. 资源.....	10
3. 电容式触控基础.....	11
3.1. 传感器和节点结构.....	11
3.2. 扫描顺序.....	12
3.3. 触摸屏的灵敏度.....	12
4. 操作细节.....	13
4.1. 上电和复位.....	13
4.2. 校准.....	13
4.3. 通讯.....	13
4.3.1. 通讯协议.....	13
4.3.2. I2C 兼容地址	13
4.3.3. 写入设备.....	14
4.3.4. 读取设备.....	14

4.3.5.	SDA, SCL	15
4.3.6.	IRQ 中断.....	15
4.4.	运行模式.....	15
4.4.1.	睡眠模式.....	16
4.4.2.	运行模式.....	16
4.5.	电路元件.....	16
4.5.1.	旁路电容.....	16
4.5.2.	PCB 的清洁度	16
4.6.	信号处理.....	17
4.6.1.	抗电磁干扰.....	17
4.6.2.	悬空触控终端.....	17
4.6.3.	相邻手指干扰 / 手指分离度	17
4.6.4.	脸部和水的抑制.....	17
5.	使用 GSL3680	18
5.1.	连接主机.....	18
5.2.	配置 GSL3680	18
5.3.	与主机通信.....	18
5.4.	GSL3680 启动步骤	19
6.	规格参数.....	19
6.1.	工作条件.....	19
6.2.	直流 (DC) 规格参数	19
6.3.	I2C 兼容总线规格	20
6.4.	功耗.....	20
6.5.	潮湿敏感度等级.....	20



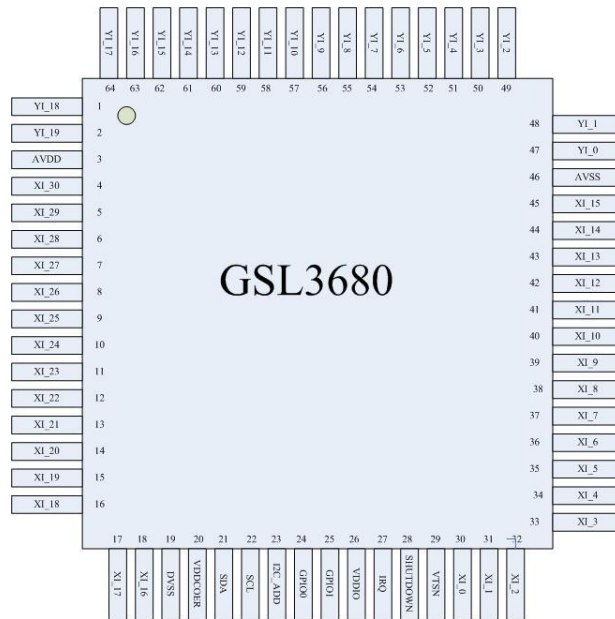
GSL3680 Capacitive Touchscreen Controller

7. 封装.....	21
7.1. 机械尺寸.....	21
7.2. Marking.....	22
7.3. Part Numbers.....	22
8. 联系.....	22

Release under NDA

1. 管脚和原理图

1.1. 管脚图



1.2. 管脚说明

	Pin Name	TYPE	Comment
1	YI_18	I	传感器感应线
2	YI_19	I	传感器感应线
3	AVDD	P	模拟电源
4	XI_30	O	传感器驱动线
5	XI_29	O	传感器驱动线
6	XI_28	O	传感器驱动线
7	XI_27	O	传感器驱动线
8	XI_26	O	传感器驱动线
9	XI_25	O	传感器驱动线
10	XI_24	O	传感器驱动线
11	XI_23	O	传感器驱动线
12	XI_22	O	传感器驱动线
13	XI_21	O	传感器驱动线



GSL3680 Capacitive Touchscreen Controller

14	XI_20	O	传感器驱动线
15	XI_19	O	传感器驱动线
16	XI_18	O	传感器驱动线
17	XI_17	O	传感器驱动线
18	XI_16	O	传感器驱动线
19	GND	P	电源地
20	VDDCORE	O	1.8V 输出
21	SDA	I/OD	I2C 数据线
22	SCL	I	I2C 时钟线
23	I2C_ADD	I	I2C 地址选择
24	GPIO0/RXD	I/O	UART 或 GPIO 引脚
25	GPIO0/TXD	I/O	UART 或 GPIO 引脚
26	VDDIO	P	IO 电源
27	IRQ	O	中断
28	~Shutdown	I	深度睡眠控制，低有效
29	VTNC	O	没有连接
30	XI_0	O	传感器驱动线
31	XI_1	O	传感器驱动线
32	XI_2	O	传感器驱动线
33	XI_3	O	传感器驱动线
34	XI_4	O	传感器驱动线
35	XI_5	O	传感器驱动线
36	XI_6	O	传感器驱动线
37	XI_7	O	传感器驱动线
38	XI_8	O	传感器驱动线
39	XI_9	O	传感器驱动线
40	XI_10	O	传感器驱动线
41	XI_11	O	传感器驱动线
42	XI_12	O	传感器驱动线
43	XI_13	O	传感器驱动线
44	XI_14	O	传感器驱动线
45	XI_15	O	传感器驱动线
46	GND	P	电源地
47	YI_0	I	传感器感应线
48	YI_1	I	传感器感应线
49	YI_2	I	传感器感应线
50	YI_3	I	传感器感应线
51	YI_4	I	传感器感应线
52	YI_5	I	传感器感应线
53	YI_6	I	传感器感应线
54	YI_7	I	传感器感应线
55	YI_8	I	传感器感应线



GSL3680 Capacitive Touchscreen Controller

56	YI_9	I	传感器感应线
57	YI_10	I	传感器感应线
58	YI_11	I	传感器感应线
59	YI_12	I	传感器感应线
60	YI_13	I	传感器感应线
61	YI_14	I	传感器感应线
62	YI_15	I	传感器感应线
63	YI_16	I	传感器感应线
64	YI_17	I	传感器感应线

I Input only 仅输入

I/O Input and output 输入和输出

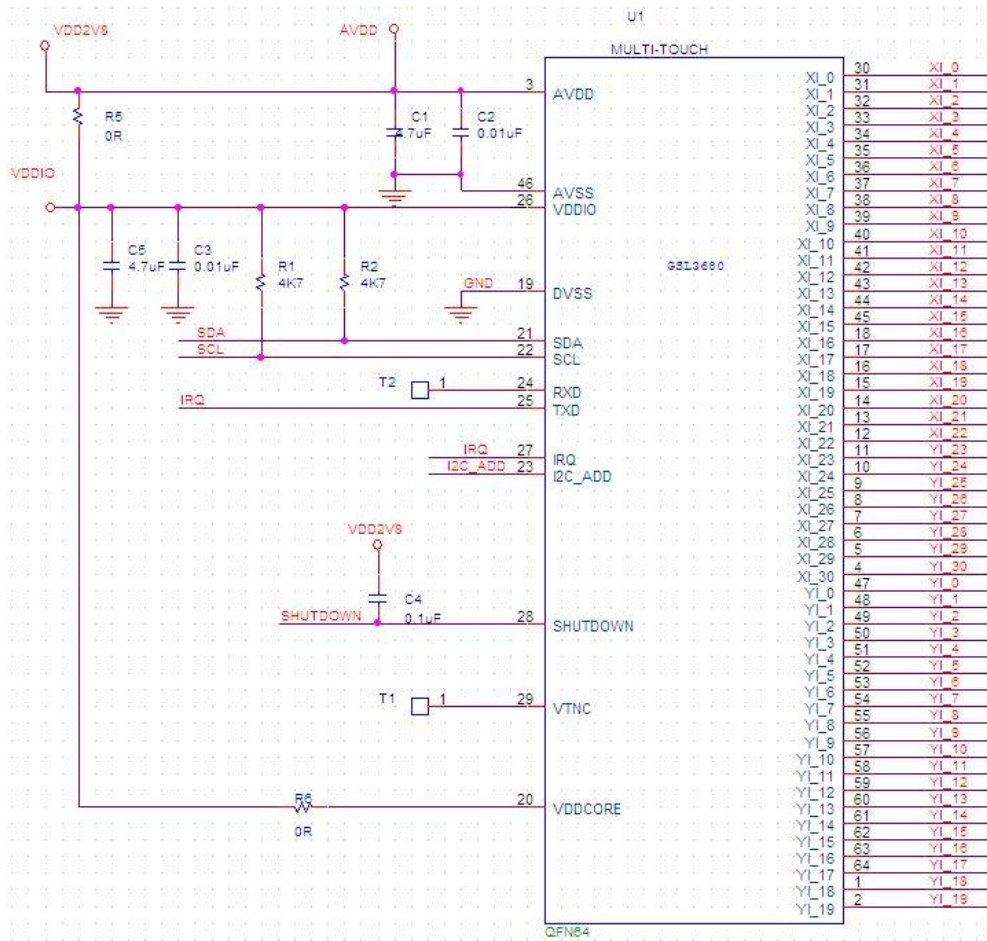
O Output only 仅输出

OD Open drain output 开漏输出

P Ground or Power 接地或电源

Release under NDA

1.3. 原理示意图



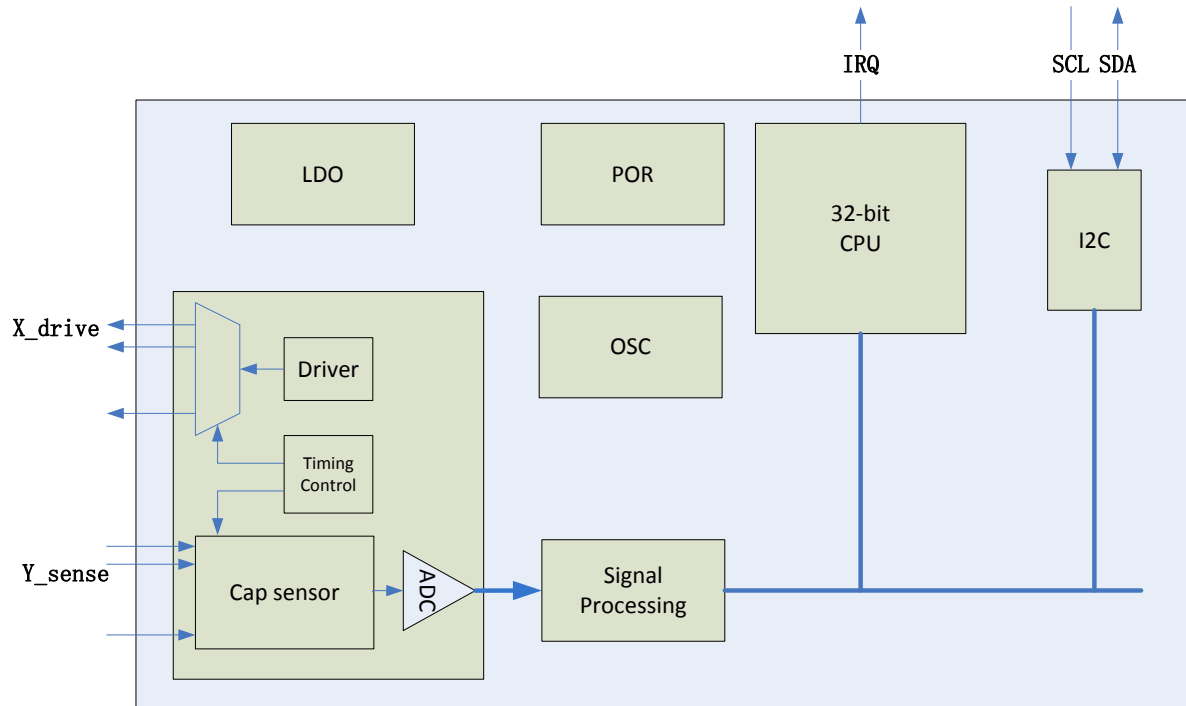
I/O 电源兼容 1.8/VDD。VDDCORE 为 1.8V 电源输出管脚。

如果 I/O 电压为 1.8V，则 VDDIO 接 VDDCORE，即焊 R6，不焊 R5。如果 I/O 电压为供电电压，则 VDDIO 接 AVDD，即焊 R5，不焊 R6。

2. 概述

2.1. 简介

GSL3680 是一款电容屏多点触摸控制单芯片。



GSL3680 采用了独特的互电容感应技术。它可以在 1ms 内测量多达 192 个节点。GSL3680 支持广泛的传感器选择，包括单层或双层 ITO，玻璃或薄膜，条形或菱形或其变种传感器图形，薄或厚的 ITO 层。

GSL3680 先进的抗电磁干扰信号处理技术，使其对各种干扰，包括 LCD，RF，电源和环境完全免疫。这使得 GSL3680 能够很好的适应各种手机设计。

GSL3680 配备功能强大的 32 位 RISC CPU，可以准确地估计高达 10 个手指触摸的区域大小和触摸中心，实现零延迟的手指跟踪，极度柔软舒适的触控感觉。

GSL3680 采用了的自动调整和自动校准的专利技术，从而显著减少设计周期。更重要的是，GSL3680 使用的实时跟踪校准技术使其能够即时补偿由于环境温度和湿度变化引起的性能变化。

GSL3680 提供简单易用的主机硬件和软件接口和完善的开发环境。

2.2. 资源

以下是与 GSL3680 数据手册一起提供的开发工具

- [Silead Ctouch Testing Suite and User Guide](#) (Silead Ctouch 测试套件和用户指南)

它包括完整的生产测试 PC 工具包和用户指南，以协助触摸屏模组供应商设计和测试使用 GSL3680 触摸模组。

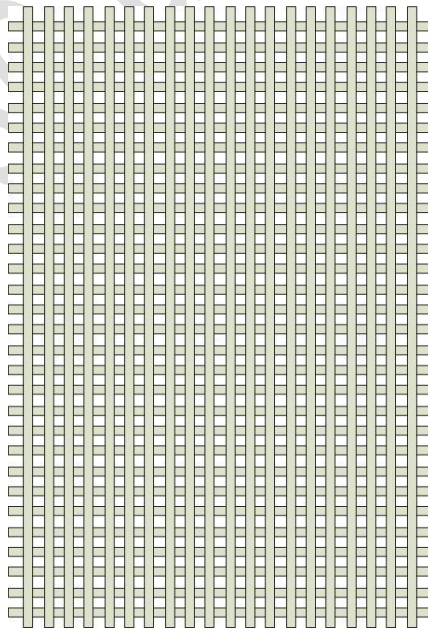
- [Silead Ctouch Configure Suite and Application note](#) (Silead Ctouch 配置套件和应用说明书)

它包括配置触控模组和生成配置文件的 PC 工具包，以协助触摸屏模组供应商和手机厂商定制触控模组，生成配置文件和驱动程序。

3. 电容式触控基础

3.1. 传感器和节点结构

触摸屏通常是由一些透明电极构建的，典型的有玻璃或薄膜基板。电极一般是通过蚀刻一种名为铟锡氧化物 (ITO) 的材料而形成，这种材料具有较高的光学清晰度和平面电阻。在 ITO 蚀刻形成的 x 条和 Y 条如下图所示。相邻的 X/Y 节点形成互电容传感器。



图

较厚的 ITO 以降低光学清晰度为代价产生较低的平面电阻（约几十到几百欧姆/平方）。较低的平面电阻一般与电容式感应更兼容。较薄的 ITO 会导致较高的电阻（或许数百到数千欧姆/平方）但具备更好的光学特性。

ITO 图形外细长的走线可能限制电容感应的性能。这是这些额外的电阻和对地电容增大了阻容时间常数。在这种情况下，触摸屏可视面积外的走线可改为丝网印刷导电油墨（非透明）。

不同模组在 ITO 层数，ITO 图形方面也存在着一系列的取舍。菱形图案或其他单层 ITO 提供更好的光学清晰度和性价比。然而，LCD 液晶屏干扰会直接耦合到 ITO 传感器。有时会在基板另一面加一个 ITO 屏蔽层减弱 LCD 干扰。

双层设计通常提供一个更有利的 RC 时间常数，可以一定程度上抑制下面的 LCD 干扰。

GSL3680 可以支持现有的单层或双层设计，玻璃或薄膜基板，钻石或条状图案。能适应很大的 RC 时间常数。GSL3680 高度自动化调整和校正技术使得改变传感器模组变得非常容易。

3.2. 扫描顺序

GSL3680 支持多达 31 个扫描通道和 20 个感应通道。扫描通道逐条扫描，然而，扫描顺序是完全可编程的。感应通道是完全并行。GSL3680 测量电容变化 X_0 和 $Y_0 - Y_N$ 之间形成的交叉点，然后是 X_1 和 $Y_0 - Y_N$ 之间的交叉点，直到完成所有的 X 和 Y 的组合。

GSL3680 可以用不同的方式配置，它可以禁用一些扫描或感应通道，使他们不会被扫描到，这可以被用来改善整体扫描时间。虽然感应通道是并行的，每个通道写入存储器中的数据顺序是完全可编程的。这为 FPC 或 PCB 设计提供了很大的灵活性。用户可以通过 Silead Ctouch 配置套件改变扫描顺序或感应数据顺序，或者直接修改 GSL3680 配置文件。

3.3. 触摸屏的灵敏度

触摸屏的灵敏度由于基板的一致性，电极图案一致性和控制芯片本身的特性而有程度不相同的起伏。触摸屏边缘由于电极设计本身的差异往往灵敏度和触摸屏中心有很大差别，GSL3680 自动补偿整个触摸屏使其灵敏度趋向一致。

触摸屏的上方和下方常有其他金属材料或涂层存在，影响整体灵敏度。GSL3680 在触摸屏附近存在大面积地平面时仍然保持良好的灵敏度。

触摸屏前面的保护面板的材料电介系数和厚度对灵敏度有很大影响。保护面板越厚，测量电容变化的信号信噪比越低，因而触摸屏的分辨率也越低。在一般情况下，玻璃面板的信噪比几

乎是薄膜的两倍。GSL3680 能很好支持玻璃或薄膜面板。塑料保护面板厚度达 1.5 毫米，玻璃约 3 毫米（取决于屏幕尺寸和布局后）时 GSL3680 仍能提供良好的性能。

4. 操作细节

4.1. 上电和复位

GSL3680 由单电源供电，范围从 2.6V~3.3V。GSL3680 有片内上电复位（POR）电路。上电后，GSL3680 在 5 毫秒内进入正常工作模式。为了使 POR 正常工作，VDD 必须下降到 1.6V 以下。GSL3680 还具有一个 RESET 引脚。RESET 引脚置低至少 100 ns 器件回到复位状态。释放 RESET 后 GSL3680 在 5 毫秒内进入正常工作模式。RESET 引脚内部有上拉电阻，因此可以悬空。

芯片经历一个上电复位后，便通过 IRQ 引脚向主机发出中断信号。中断标志表明是上电复位消息（参考 GSL3680 应用指南）。该功能可用于检测任何意外断电突破事件，因此允许主机采取任何必要的措施，例如重新配置 GSL3680。

软件复位命令可以用来通过 I2C 复位芯片（参考 GSL3680 应用指南）。软件复位仅需要 1 毫秒。软件复位或 RESET 引脚复位事件将不会触发上电复位中断。

4.2. 校准

校准期间 GSL3680 会检测每个通道的本底电容。校准发生在芯片复位和下列情况：

- 通道停留在检测到人体触控的时间超过自动校准最大间隔
- 某一通道上的信号在反方向上超过触摸门槛，而其他信道没有检测到任何触控
- 用户发出强制校准命令

4.3. 通讯

4.3.1. 通讯协议

GSL3680 使用 I2C 兼容接口进行通信。GSL3680 不推荐查询方式，因为它只有在数据包发生更新时才会拉高 IRQ 线，提示新的数据包到来。

4.3.2. I2C 兼容地址

GSL3680 支持两个可选 I2C 兼容的设备地址，0x40 和 0x41。I2C_ADD 管脚接地或悬空，地址为 0x40，上拉到 VDDIO 时，地址为 0x41。

该地址左移一位，形成的 SLA + W 或 SLA + R 的与 I2C 兼容的地址。

SLA + W 和 SLA+ R 的地址格式

Bit 7	Bit 6	Bit 5	Bit 4	Bit 3	Bit 2	Bit 1	Bit 0
Address: 0x40/0x41							Read/Write

4.3.3. 写入设备

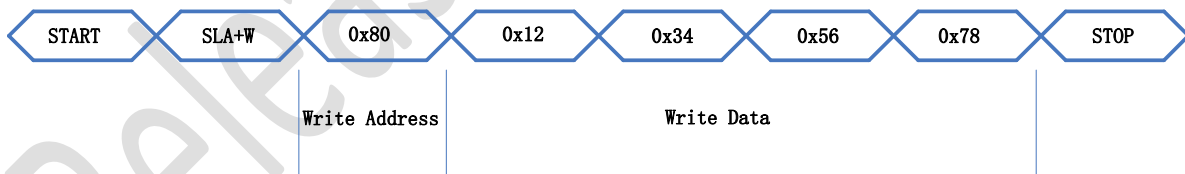
一个写周期，包括一个起始标志和设备的 I2C 兼容地址（SLA + W，）。下一个字节是要写入的地址。

随后传输的多个字节- 实际数据 -分别写入地址指针指向的位置，地址指针+1 指向的位置，地址指针+2 指向的位置...

停止标志表示写操作结束。新的写周期必须发送另一个地址指针。请注意，如果写周期以新的起始标志结束，GSL3680 不一定能正确响应。

下图的例子显示了在地址 0x80 开始的地方连续写入 4 个字节的数据。

范例：在地址 0x80 写入 0x12345678 四个字节



4.3.4. 读取设备

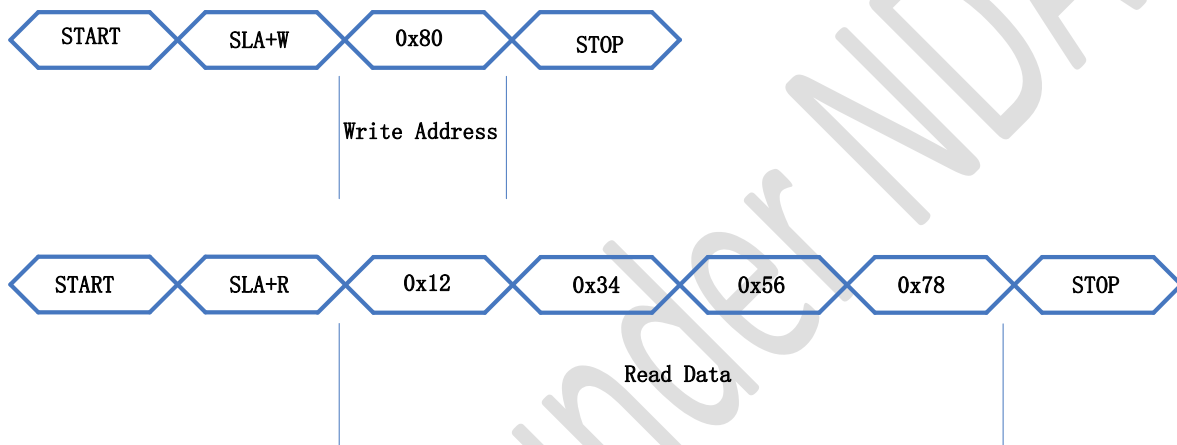
若要从设备读取，通常经历两个 I2C 兼容总线事件：第一是写入地址指针，二是接收实际读取数据。

并不是每次读取都要设置地址指针。每次读取时地址指针都会自动更新。不设置新的地址指针，下一次读操作会从上次结束的地方开始。

写和读周期包括起始标志和设备的 I2C 兼容的地址（SLA + W 或者 SLA+ R）。每个循环每个写或读操作必须以结束标志完成，如果以新的起始标志结束写或读操作，GSL3680 不一定能正确响应。

下图显示了从地址 0x80 读取四个字节。

范例：从地址 0x80 读取四个字节



4.3.5. SDA, SCL

I2C 兼容总线包含传输数据信号线和时钟信号线，分别是 SDA 和 SCL。这些都是开漏极连接，即 I2C 兼容主设备和从设备只能驱动这些信号线为低或不驱动。不驱动时上拉电阻（R_P）将他门拉至 VDD。

上拉电阻应使 SDA 和 SCL 上升时间满足 I2C 兼容的规格，通常范围从 1 K-10 K 欧姆。

4.3.6. IRQ 中断

IRQ 是高电平有效的中断输出引脚，用来提醒主机，新的数据或上电复位事件。这样减少 I2C 兼容总线的浪费。

主机应该始终只在中断到来时才读取消息。避免查询方式。如果查询不可避免，建议同一数据读两次。两次读取结果一致则数据有效。避免数据更新和读取同时发生引起的数据错误。

4.4. 运行模式

GSL3680 包含一个睡眠模式和三种运行模式

4.4.1. 睡眠模式

GSL3680 SHUTDOWN 引脚拉低时，会进入睡眠模式，此时 GSL3680 消耗最少的能量。SHUTDOWN 引脚拉高，GSL3680 从睡眠模式唤醒，准备接受主机的命令，进入运行模式。

建议将 SHUTDOWN 引脚连接到主机的 GPIO。当触摸屏不需要运行时，主机可以把控制 GSL3680 进入睡眠模式。

4.4.2. 运行模式

GSL3680 运行模式由很多扫描周期组成。每个周期对触摸屏扫描一次，剩下的时间里 GSL3680 处于静止。

按扫描周期的长短，GSL3680 运行模式包含三个状态，正常，低速和绿色状态。每个状态的扫描速度分别由 ACTIVE_SCANDELAY，LOW_SCANDELAY 和 GREEN_SCANDELAY 配置。

如果有通道被触摸，GSL3680 进入正常状态，并停留在此状态直到距离最后一次触摸得时间超过 ACTIVE_SCANDELAY 中的设置。然后器件进入低速扫描状态，如果任何通道被触摸，设备将立即返回到正常状态，否则，它停留在此状态直到停留时间超过 LOW_TIMEOUT 中的设置，然后进入绿色状态。一旦有通道被触摸，GSL3680 立即返回正常状态

正常，低速和绿色状态的扫描速度/报帧率和状态转移的时间都通过 *Silead Touch Configure Suite* 配置工具或 GSL3680 配置文件设置。

默认的正常，低速和绿色状态的报帧率，分别为 60，30 和 5。最大允许的报帧率是 200 帧/秒，最小允许的报帧率是 0.5 帧/秒。同一帧可能报告多个触摸点。

4.5. 电路元件

4.5.1. 旁路电容

建议每个 VDD 和 AVDD 电源都加一个 100 nF 和一个 4.7 μ F 的陶瓷旁路电容，（总共 4 电容器）。连接电容的器件引脚的 PCB 走线长度不得超过 5 毫米，以防止寄生电感降低滤波效果。

4.5.2. PCB 的清洁度

一般来说电容传感电路对现在常用的无需清洁松香是兼容。

如果 PCB 需要返工，以任何方式清洁，建议彻底清除电容传感器附近的所有残留助焊剂。等它彻底干燥后再进行进一步的测试。

4.6. 信号处理

4.6.1. 抗电磁干扰

触摸屏会受到来自 LCD，RF 和电源的电磁干扰。任何噪音可能大到足以压制有效的触摸信息，造成虚假的报告。

GSL3680 采用的专利技术，分阶段去除这些 EMI 干扰和恢复损坏的有效信号，达到完全免疫。GSL3680 的高级抗电磁干扰技术，使 GSL3680 在 EMI 设计很差的手机上也能很好工作。

4.6.2. 悬空触控终端

如果触控终端不是拿在在一个人的手中，而是放在桌子上，这构成一个悬空触控终端。这是由于设备缺乏良好的与人体共地点，灵敏度大为降低。

GSL3680 是专门针对悬空触控终端进行噪声抑制，使得 GSL3680 在手机/ PAD 悬空时保持同手持一样的灵敏度。

4.6.3. 相邻手指干扰 / 手指分离度

当两个手指相隔很近时触摸触控面板，通常两个手指可能被误认为一个手指，引起误报。

GSL3680 使用独特的相邻手指干扰的触控补偿技术，以减少手指间的干扰，即使两个手指的距离小于 10cm 时，GSL3680 也能给出准确的触摸个数和准确的触摸坐标。

4.6.4. 脸部和水的抑制

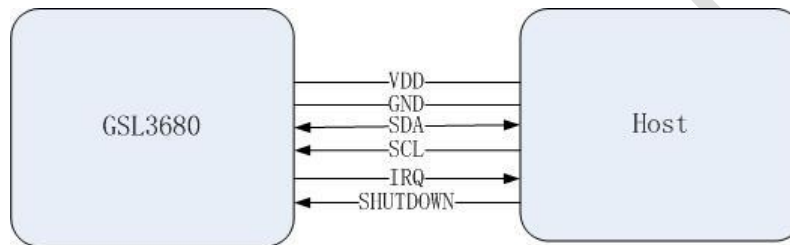
当触摸屏上存在大面积水或触摸屏靠近脸部时，会引起大面积触摸。GSL3680 针对大面积触摸作了专门处理。

脸部抑制需要考虑触摸区域大小和形状。保证抑制无效触摸（大）时，有效（小）触摸仍然有效。考虑脸触摸的形状，或者更确切地说是触摸的宽高比，确保一个狭长形（通常是手指）是允许的，而宽的形状（如脸）被抑制。

触摸屏大面积水抑制与脸类似，但形状更随机。GSL3680 确保小触碰被允许，而大面积触碰被抑制。使得水域以外的手指触摸不会受到影响。

5. 使用 GSL3680

5.1. 连接主机



除了电源外，GSL3680 通过 4 个信号线与主机相连。电源电压范围从 2.6V 至 3.3V。

SDA 和 SCL 是 I2C 兼容信号线。这两个引脚为开漏。IRQ 是到主机的中断信号。

建议将 SHUTDOWN 连接到主机的 GPIO。如果主机拉低 SHUTDOWN，GSL3680 将进入睡眠模式，消耗最少的功率。为了唤醒 GSL3680，主机释放 DEEPSLEEP，并发送一个 START_COMMAND 到 GSL3680 启动。如果不需要睡眠功能，DEEPSLEEP 引脚可悬空。

5.2. 配置 GSL3680

GSL3680 可配置的参数非常多。配置 GSL3680 的参数可通过直接修改 GSL3680 配置文件完成，也可通过图形界面 Silead Ctouch 生成配置文件。当 GSL3680 被初始化时，GSL3680 配置程序会自动读取配置文件写入 GSL3680。

更多信息可以从 GSL3680 应用指南中找到。

5.3. 与主机通信

主机可以直接读写 GSL3680 寄存器。这些寄存器包括 GSL3680 的消息信息，触摸信息，和指令队列寄存器。与 GSL3680 一起提供的包括预先定义的 API 范例（参考 GSL3680 应用指南）。

5.4. GSL3680 启动步骤

GSL3680 通电后，IRQ 线将被拉低，消息寄存器会表明是上电复位中断。主机驱动程序会配置和初始化 GSL3680。

一旦初始化完成，主机将启动 GSL3680。GSL3680 将进行校准然后进入绿色运行模式。一旦检测到触摸，GSL3680 将过渡到正常运行模式，并将 IRQ 拉高，中断主机报告触摸事件。

6. 规格参数

6.1. 工作条件

参数	最小值	标准值	最大值
电源电压	2.6v	2.8v	3.3v
电源波纹+噪声			300mV
工作温度	-20°C	+25°C	+85°C

6.2. 直流（DC）规格参数

参数	描述	最小值	标准值	最大值	单位	备注
I _{dd}	平均电源电流，60Hz，1个触摸点		8mA			
V _{il}	逻辑输入低电压	-0.5		0.3 V _{dd}	V	
V _{ih}	逻辑输入高电压	0.7 V _{dd}		V _{dd} +0.5	V	
V _{ol}	逻辑输出低电压		0.2V _{dd}			
V _{oh}	逻辑输出高电压	0.8V _{dd}			V	
I _{il}	输入漏电流		<0.001	1	uA	

6.3. I2C 兼容总线规格

参数	范围
地址	0X40
最大的总线速度 (SCL)	400KHz
开启条件保持时间	<650 ns
停止条件建立时间	<650 ns
SDA / SCL/上升时间	< 200 ns

6.4. 功耗

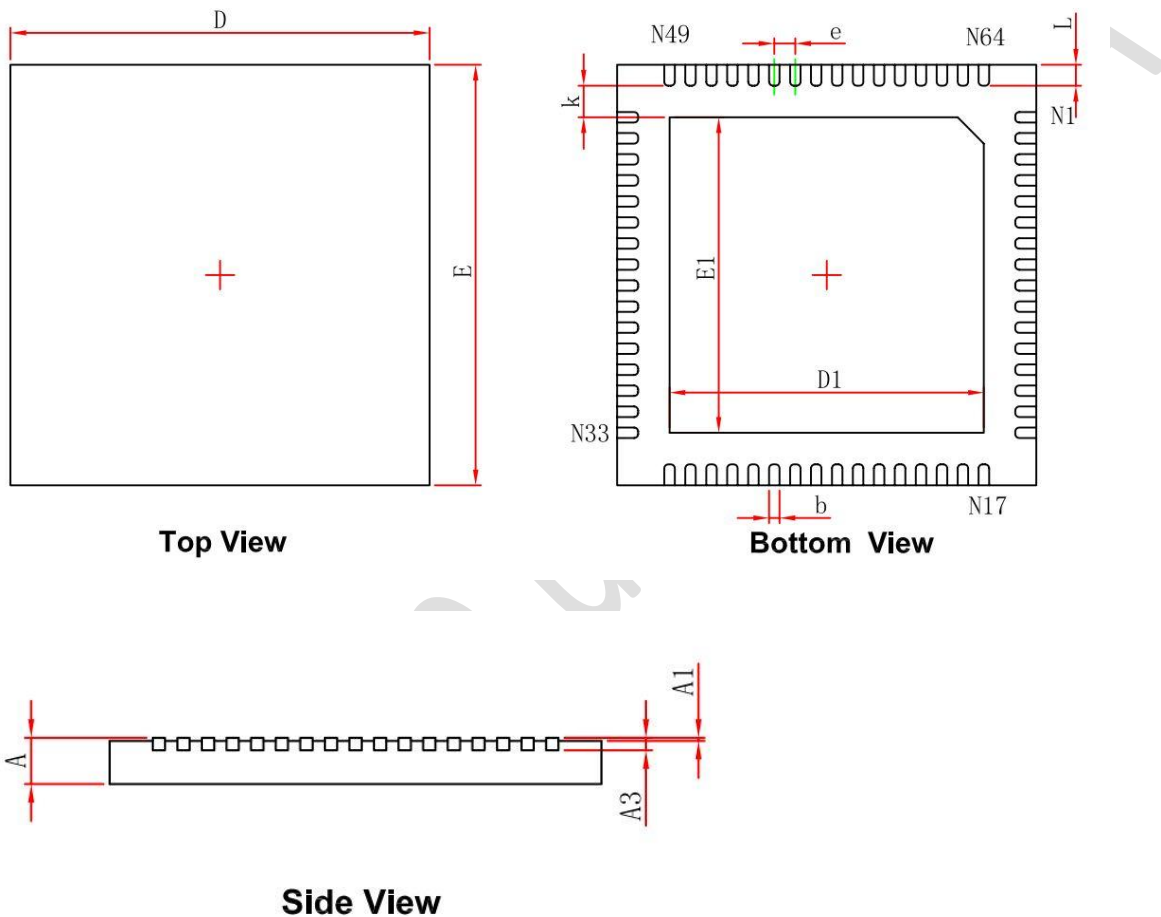
参数	范围	Note 备注
睡眠模式	<30uA	
运行模式绿色状态	<3mA	5 frame/s
运行模式低速扫描状态	< 6mA	30 frame/s
运行模式正常模式	<9 mA	60 frame/s

6.5. 潮湿敏感度等级

MSL Rating	Peak Body Temperature	Specification
MSL3	260°C	IPC/JEDEC-STD-020

7. 封装

7.1. 机械尺寸





GSL3680 Capacitive Touchscreen Controller

Symbol	Dimensions In Millimeters		Dimensions In Inches	
	Min.	Max.	Min.	Max.
A	0.700/0.800	0.800/0.900	0.028/0.031	0.031/0.035
A1	0.000	0.050	0.000	0.002
A3	0.203REF.		0.008REF.	
D	7.924	8.076	0.312	0.318
E	7.924	8.076	0.312	0.318
D1	5.900	6.100	0.232	0.240
E1	5.900	6.100	0.232	0.240
k	0.200MIN.		0.008MIN.	
b	0.150	0.250	0.006	0.010
e	0.400TYP.		0.016TYP.	
L	0.324	0.476	0.013	0.019

7.2. Marking

7.3. Part Numbers

Part Number	Description
GSL3680Q64	64-pin 8x8 mm QFN RoHS compliant

8. 联系

上海浦东新区盛夏路 560 号 2 幢 1003 思立微电子 201203

Tel: 021-20221991 Fax: 021-20221996

Email: minor_deng@sileadinc.com